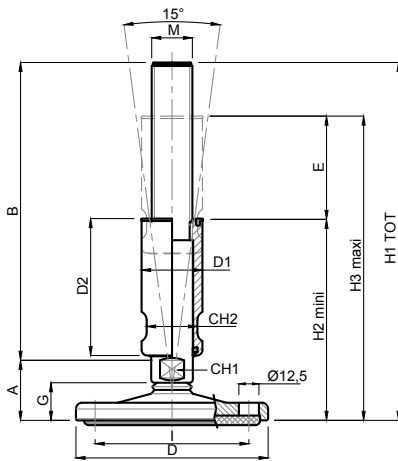


Embases tekno clean

Ø 80 à 150

Embase inox
Tige inox
Pied articulé oscillant



CODE		COURSE	DIMENSIONS													CHARGE MAXI	
standard	avec semelle	de réglage	A	B	D		D1	D2	M	G	CH1	CH2	H2	H3	H1	I	Newton
MA-22024/US/F	MA-22025/US/F	45 mm	37	125	80		24	60	M16	24	17	20	98	143	162	60	30 000
MA-22026/US/F	MA-22027/US/F	45 mm	37	150	80		24	60	M16	24	17	20	98	143	187	60	30 000
MA-22030/US/F	MA-22031/US/F	45 mm	37	150	80		30	60	M20	24	17	26	98	143	187	60	35 000
MA-22032/US/F	MA-22033/US/F	70 mm	37	200	80		30	85	M20	24	17	26	123	193	237	60	35 000
MA-22062/US/F	MA-22063/US/F	45 mm	37	150	100		24	60	M16	24	17	20	98	143	187	76	30 000
MA-22066/US/F	MA-22067/US/F	45 mm	37	150	100		30	60	M20	24	17	26	98	143	187	76	35 000
MA-22068/US/F	MA-22069/US/F	70 mm	37	200	100		30	85	M20	24	17	26	123	193	237	76	35 000
MA-22070/US/F	MA-22071/US/F	45 mm	38	150	100		35	60	M24	24	20	30	99	144	188	76	40 000
MA-22072/US/F	MA-22073/US/F	70 mm	38	200	100		35	85	M24	24	20	30	124	194	238	76	40 000
MA-22074/US/F	MA-22075/US/F	45 mm	41	150	100		42	60	M30	24	26	36	102	147	191	76	50 000
MA-22076/US/F	MA-22077/US/F	70 mm	41	200	100		42	85	M30	24	26	36	127	197	241	76	50 000
MA-22102/US/F	MA-22103/US/F	45 mm	37	150	120		24	60	M16	24	17	20	98	143	187	96	30 000
MA-22106/US/F	MA-22107/US/F	45 mm	37	150	120		30	60	M20	24	17	26	98	143	187	96	35 000
MA-22108/US/F	MA-22109/US/F	70 mm	37	200	120		30	85	M20	24	17	26	123	193	237	96	35 000
MA-22110/US/F	MA-22111/US/F	45 mm	38	150	120		35	60	M24	24	20	30	99	144	188	96	40 000
MA-22112/US/F	MA-22113/US/F	70 mm	38	200	120		35	85	M24	24	20	30	124	194	238	96	40 000
MA-22114/US/F	MA-22115/US/F	45 mm	41	150	120		42	60	M30	24	26	36	102	147	191	96	50 000
MA-22116/US/F	MA-22117/US/F	70 mm	41	200	120		42	85	M30	24	26	36	127	197	241	96	50 000
MA-22142/US/F	MA-22143/US/F	45 mm	37	150	150		24	60	M16	24	17	20	98	143	187	120	30 000
MA-22146/US/F	MA-22147/US/F	45 mm	37	150	150		30	60	M20	24	17	26	98	143	187	120	35 000
MA-22148/US/F	MA-22149/US/F	70 mm	37	200	150		30	85	M20	24	17	26	123	193	237	120	35 000
MA-22150/US/F	MA-22151/US/F	45 mm	38	150	150		35	60	M24	24	20	30	99	144	188	120	40 000
MA-22152/US/F	MA-22153/US/F	70 mm	38	200	150		35	85	M24	24	20	30	124	194	238	120	40 000
MA-22154/US/F	MA-22155/US/F	45 mm	41	150	150		42	60	M30	24	26	36	102	147	191	120	50 000
MA-22156/US/F	MA-22157/US/F	70 mm	41	200	150		42	85	M30	24	26	36	127	197	241	120	50 000

matière

Embase en inox AISI 304 (316 sur demande).
Tige en inox AISI 304 (316 sur demande).
Semelle en caoutchouc NBR dureté 90° shore.

note

Ce support est fourni avec écrou de réglage inox comme indiqué sur le plan.
Réalisation de dimensions et finitions spéciales de tiges filetées.
Pied répondant aux normes d'hygiène les plus sévères.
Certification USDA.