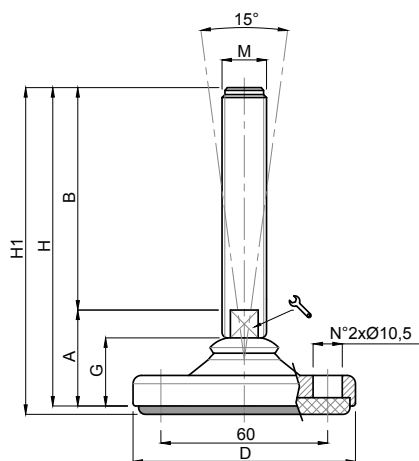



Embases inox massif

ø 80

 Embase inox
 Tige inox
 Pied articulé oscillant fixable


CODE		DÉSIGNATION	DIMENSIONS								CHARGE MAXI
Standard	avec semelle		D	M	B		G	A	H	H1	Newton
MA-20120/F	MA-20121/F	M16x50	80	M16	50	13	24	34	84	87	30 000
MA-20122/F	MA-20123/F	M16x75	80	M16	75	13	24	34	109	112	30 000
MA-20124/F	MA-20125/F	M16x100	80	M16	100	13	24	34	134	137	30 000
MA-20126/F	MA-20127/F	M16x125	80	M16	125	13	24	34	159	162	30 000
MA-20128/F	MA-20129/F	M16x150	80	M16	150	13	24	34	184	187	30 000
MA-20130/F	MA-20131/F	M16x175	80	M16	175	13	24	34	209	212	30 000
MA-20132/F	MA-20133/F	M16x200	80	M16	200	13	24	34	234	237	30 000
MA-20140/F	MA-20141/F	M20x75	80	M20	75	17	24	36	111	114	35 000
MA-20142/F	MA-20143/F	M20x100	80	M20	100	17	24	36	136	139	35 000
MA-20144/F	MA-20145/F	M20x125	80	M20	125	17	24	36	161	164	35 000
MA-20146/F	MA-20147/F	M20x150	80	M20	150	17	24	36	186	189	35 000
MA-20148/F	MA-20149/F	M20x175	80	M20	175	17	24	36	211	214	35 000
MA-20150/F	MA-20151/F	M20x200	80	M20	200	17	24	36	236	239	35 000
MA-20152/F	MA-20153/F	M20x225	80	M20	225	17	24	36	261	264	35 000
MA-20154/F	MA-20155/F	M20x250	80	M20	250	17	24	36	286	289	35 000
MA-20160/F	MA-20161/F	M24x100	80	M24	100	20	24	36	136	139	40 000
MA-20162/F	MA-20163/F	M24x125	80	M24	125	20	24	36	161	164	40 000
MA-20164/F	MA-20165/F	M24x150	80	M24	150	20	24	36	186	189	40 000
MA-20166/F	MA-20167/F	M24x175	80	M24	175	20	24	36	211	214	40 000
MA-20168/F	MA-20169/F	M24x200	80	M24	200	20	24	36	236	239	40 000
MA-20170/F	MA-20171/F	M24x225	80	M24	225	20	24	36	261	264	40 000
MA-20172/F	MA-20173/F	M24x250	80	M24	250	20	24	36	286	289	40 000

matière

 Embase en inox AISI 304 (316 sur demande).
 Tige en inox AISI 304 (316 sur demande) livrée sans écrou.
 Semelle en caoutchouc NBR dureté 70° shore.

note

Réalisation de dimensions et finitions spéciales de tiges filetées dès 200 pièces.

