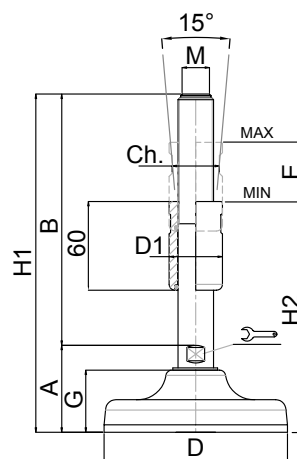


## Embases tekno clean

Ø 103 à 123

Embase technopolymère  
Tige inox  
Pied articulé oscillant



CODE	COURSE DE RÉGLAGE	DIMENSIONS										CHARGE MAXI Newton	
		A	B	D		D1	D2	M	G	CH	H1		H2
MA-15250	65 mm	43	150	103	17	30	85	M20	30	26	193	128	20 000
MA-15251	65 mm	44	150	103	20	35	85	M24	30	30	194	129	20 000
MA-15253	65 mm	45	150	123	17	30	85	M20	32	26	195	130	30 000
MA-15254	65 mm	46	150	123	20	35	85	M24	32	30	196	131	30 000
MA-15255	65 mm	47	150	123	26	42	85	M30	32	36	197	132	30 000

### matière

Embase en technopolymère noir. Tige inox AISI 304 (316 sur demande).  
Semelle en caoutchouc NBR dureté 70° shore.  
Joint en caoutchouc NBR.

### note

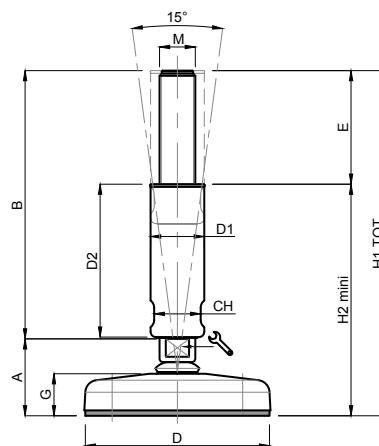
Ce support est fourni avec écrou de réglage inox.  
Certification USDA.



## Embases tekno clean

Ø 83 à 123

Embase technopolymère  
Tige inox  
Pied fixe



CODE	COURSE DE RÉGLAGE	DIMENSIONS										CHARGE MAXI Newton	
		A	B	D		D1	D2	M	G	CH	H1		H2
MA-15247Cl	65 mm	41	150	83	13	24	85	M16	28	20	191	126	20 000
MA-15248Cl	65 mm	41	150	83	17	30	85	M20	28	26	191	126	20 000
MA-15249Cl	65 mm	43	150	103	13	24	85	M16	30	20	193	128	20 000
MA-15250Cl	65 mm	43	150	103	17	30	85	M20	30	26	193	128	20 000
MA-15251Cl	65 mm	44	150	103	20	35	85	M24	30	30	194	129	20 000
MA-15253Cl	65 mm	45	150	123	17	30	85	M20	32	26	195	130	30 000
MA-15254Cl	65 mm	46	150	123	20	35	85	M24	32	30	196	131	30 000
MA-15255Cl	65 mm	47	150	123	26	42	85	M30	32	36	197	132	30 000

### matière

Embase en technopolymère noir, recouverte d'une coupole en inox AISI 304.  
Tige inox AISI 304 (316 sur demande).  
Semelle en caoutchouc NBR dureté 70° shore.

### note

Ce support est fourni avec écrou de réglage inox.  
Certification USDA.

