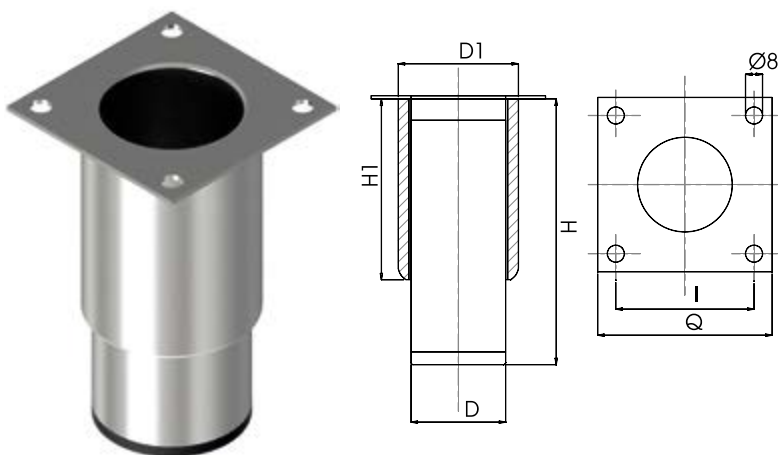


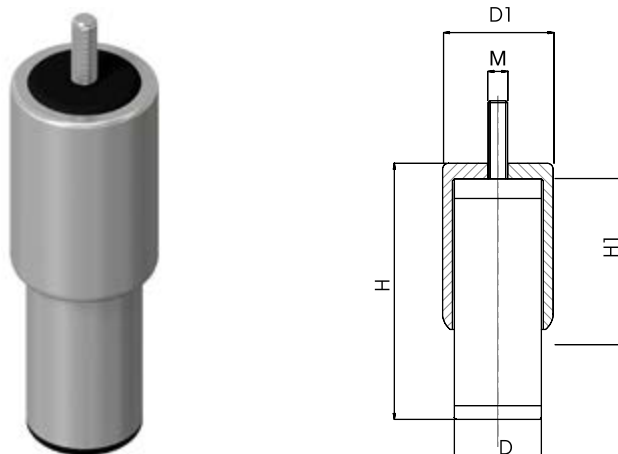
Embases teknoclean

Ø 30 à 56,6

Pied fixe



CODE	DIMENSIONS						CHARGE MAXI
	D	D1	H	H1	Q	I	Newton
MA-50000	44,5	56,5	130/180	85	82	65	5 000
MA-50010	56,6	64	130/180	85	82	65	8 000



CODE	DIMENSIONS					CHARGE MAXI
	D	D1	H	H1	M	Newton
MA-50019	30	40	80/110	67	M10x15	3 000
MA-50020	44,5	56,5	130/180	85	M10x30	5 000
MA-50030	56,6	64	130/180	85	M10x30	8 000

matière

Support en inox AISI 304.
Tige en inox AISI 304.
Embout en PVC noir.

note

Support particulièrement adapté au monde du mobilier professionnel nécessitant l'emploi d'inox.