

# ATTREZZI DI BLOCCAGGIO PNEUMATICO SAUTERELLES PNEUMATIQUES

distribué en France par APAAX



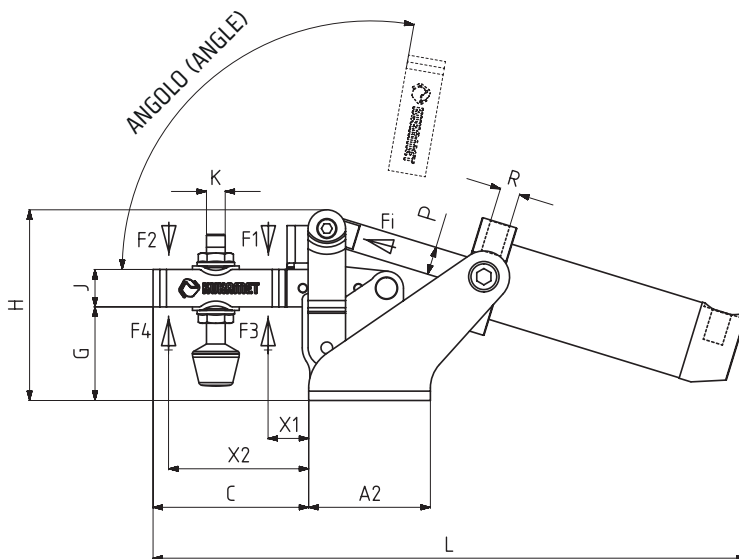
*Veloci nella produzione...*

*Rapides et solides les héros de la production...*

MODELLO NR	F1 (N)	F2 (N)	F3 (N)	F4 (N)	Fi (N)	Vn (dm <sup>3</sup> )	ANGOLO (ANGLE) (± 5°)	PESO (POIDS) (gr ±%2)	BAR
611 - 1 - Q16	600	400	1000	680	120	0,09	95°	275	6
611 - 1 - Q20	750	500	1000	680	190	0,14	95°	360	6
611 - 2	1200	700	1400	925	300	0,25	95°	535	6
611 - 3	2000	1400	2500	1560	500	0,51	95°	860	6
611 - 4	3000	2000	3300	2200	750	1,04	95°	1690	6
611 - 5	4500	2500	5000	3000	1100	2	95°	3090	6

F1 - F2 : FORZA DI ESERCIZIO ( FORCE EXERCÉE ), F3 - F4 : CAPACITA' DI TENUTA ( CAPACITE DE MAINTIEN ), Fi : FORZA APPLICATA ( FORCE APPLIQUEE )

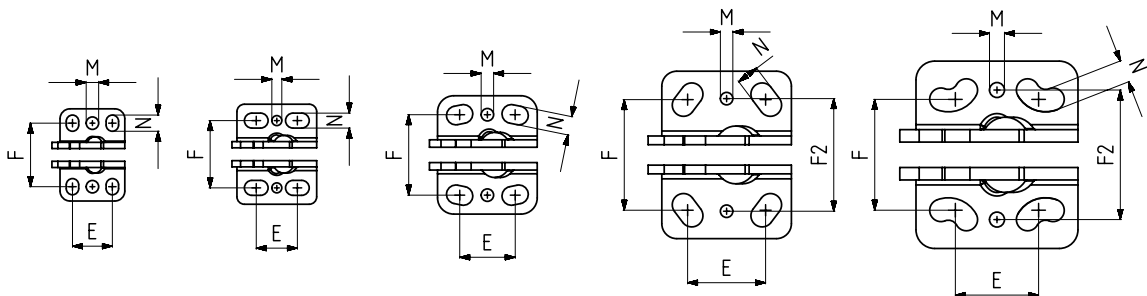
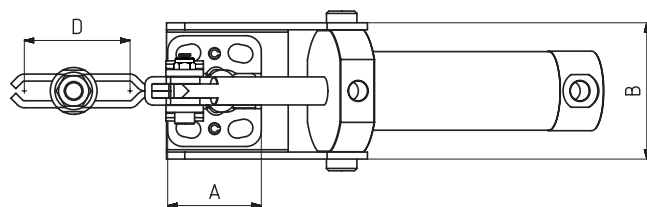
Vn, CONSUMO D'ARIA PER DOPPIA CORSA IN dm<sup>3</sup> A 6 BAR. ( Vn = consommation d'air aller retour à 6 bar )



**Base Orizzontale**

Corps Avec Base de Montage Horizontale  
Articulation du Vérin Frontale

Cilindrico pneumatico a doppia azione, magnetico e con ammortizzatore  
Vérin à double effet : magnétique et avec amortisseur



MODELLO NR (N° MODELE) : 611-1

MODELLO NR (N° MODELE) : 611-2

MODELLO NR (N° MODELE) : 611-3

MODELLO NR (N° MODELE) : 611-4

MODELLO NR (N° MODELE) : 611-5



612



211

Pagina/Page: 71

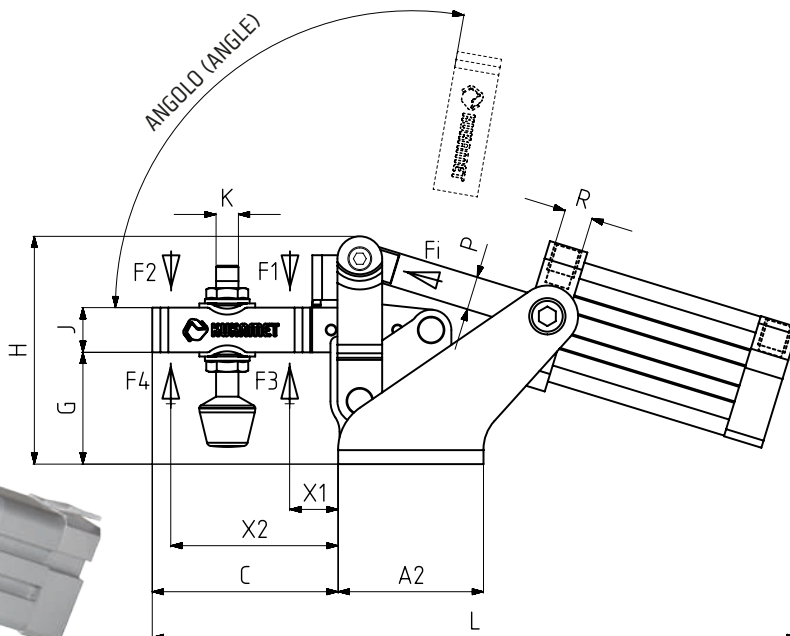
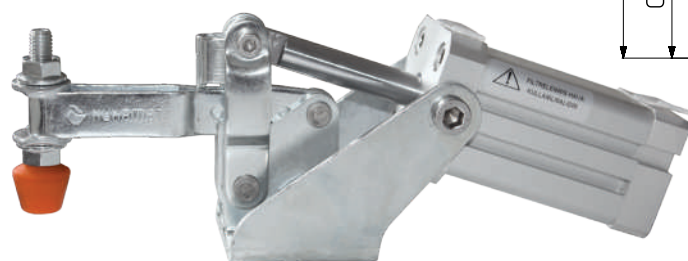
Pagina/Page: 17

MODELLO NR	A	A2	B	C	D	E	F	F2	G	H	J	K	L	M	N	X1	X2	P	R	PISTON Ø
611 - 1 - Q16	26	34	44	42	26	16	25,5	25,5	25	52	10	M5	185	Ø5	5 x 6,5	16	32	Ø 6	M5	16
611 - 1 - Q20	26	34	44	44	26	16	25,5	25,5	25	52	10	M5	192	Ø5	5 x 6,5	16	32	Ø 8	G1/8	20
611 - 2	32	42	51	60	42	16,5	27	27	29	61	13	M6	225	Ø4	6 x 9,5	18	48	Ø 10	G1/8	25
611 - 3	40	52	58	66,5	42	22,5	32,3	32,3	40	81,5	16	M 8	253,5	Ø5	7,5 x 10,5	25	52	Ø 12	G1/8	32
611 - 4	52	95	77	98,5	67	31,5	44,5	45,2	50	104	20	M10	323	Ø5	9 x 14,5	32	80	Ø 16	G1/8	40
611 - 5	65	134	92	124	88	33,5	44,5	52	62	128	25	M12	399	Ø6	9 x 19,5	36	101	Ø 20	G1/8	50

MODELLO NR	F1 (N)	F2 (N)	F3 (N)	F4 (N)	Fi (N)	Vn (dm <sup>3</sup> )	ANGOLO (ANGLE) (± 5 °)	PESO (POIDS) (gr ±2)	BAR
612 - 2	1200	700	1400	925	300	0,25	95°	535	6
612 - 3	2000	1400	2500	1560	500	0,51	95°	860	6

F1 - F2 : FORZA DI ESERCIZIO (FORCE EXERCICEE) , F3 - F4 : CAPACITA' DI TENUTA (CAPACITE DE MAINTIEN) , Fi : FORZA APPLICATA (FORCE APPLIQUEE)

Vn, CONSUMO D'ARIA PER DOPPIA CORSA IN dm3 A 6 BAR. (Vn = consommation d'air aller retour à 6 bar)



**Base Orizzontale**

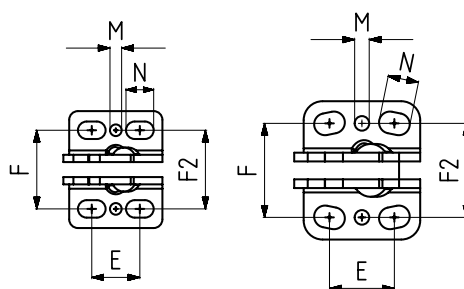
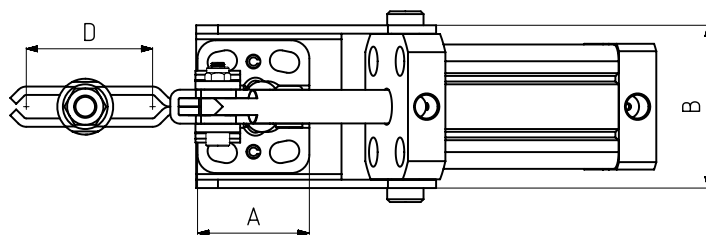
Corps Avec Base de Montage Horizontale  
Articulation du Vérin Frontale

**Con pistone quadro e fessura per il sensore**  
Piston carré et rainure de fixation capteur

Cilindrico pneumatico a doppia azione, magnetico e con ammortizzatore  
Vérin à double effet : magnétique et avec amortisseur



611 Pagina/Page: 70    631 Pagina/Page: 73    651-H Pagina/Page: 76    212 Pagina/Page: 19



MODELLO NR (N° MODELE) : 612-2

MODELLO NR (N° MODELE) : 612-3

MODELLO NR	A	A2	B	C	D	E	F	F2	G	H	J	K	L	M	N	X1	X2	P	R	PISTON Ø
612 - 2	32	42	51	60	42	16,5	27	27	29	61	13	M6	203	Ø4	6 x 9,5	18	48	Ø 10	G1/8	25
612 - 3	40	52	58	66,5	42	22,5	32,3	32,3	40	81,5	16	M 8	231	Ø5	7,5 x 10,5	25	52	Ø 12	G1/8	32



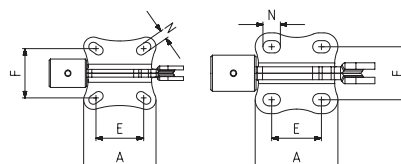
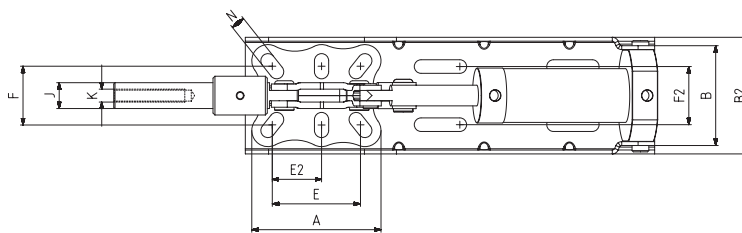
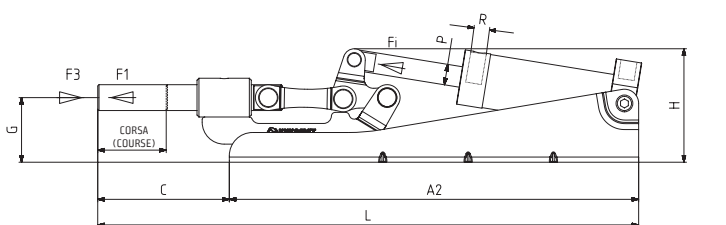
621



MODELLO NR	F1 (N)	F3 (N)	Fi (N)	Vn (dm <sup>3</sup> )	CORSA (COURSE)	PESO (POIDS) (gr ±%2)	BAR
621 - 3 (Ø 12)	1500	2960	300	0.25	23	1140	6
621 - 3 (Ø 14)	2500	3200	500	0.51	23	1310	6
621 - 4 (Ø 16)	4500	6650	750	1.04	33	2230	6
621 - 4 (Ø 18)	4500	7200	750	1.04	33	2260	6
621 - 5 (Ø 20)	7500	15000	1100	2	42	3860	6

F1: FORZA DI ESERCIZIO ( FORCE EXERCICE ), F3: CAPACITÀ DI TENUTA ( CAPACITE DE MAINTIEN ), Fi: FORZA APPLICATA ( FORCE APPLIQUEE )

Vn, CONSUMO D'ARIA PER DOPPIA CORSA IN dm<sup>3</sup> A 6 BAR. ( Vn = consommation d'air aller retour à 6 bar )



**Base orizzontale saldata**

Corps Avec Base de Montage Horizontale à Souder  
Articulation Arrière du Vérin



661  
Pagina/Page: 78



531  
Pagina/Page: 59



641  
Pagina/Page: 74

**Cilindrico pneumatico a doppia azione, magnetico e con ammortizzatore**  
Vérin à double effet : magnétique et avec amortisseur

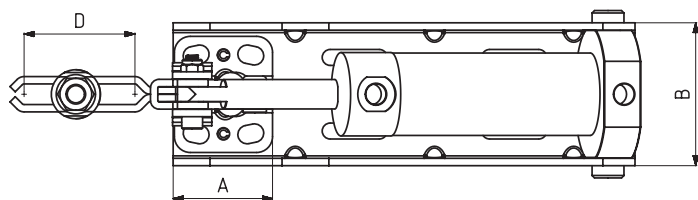
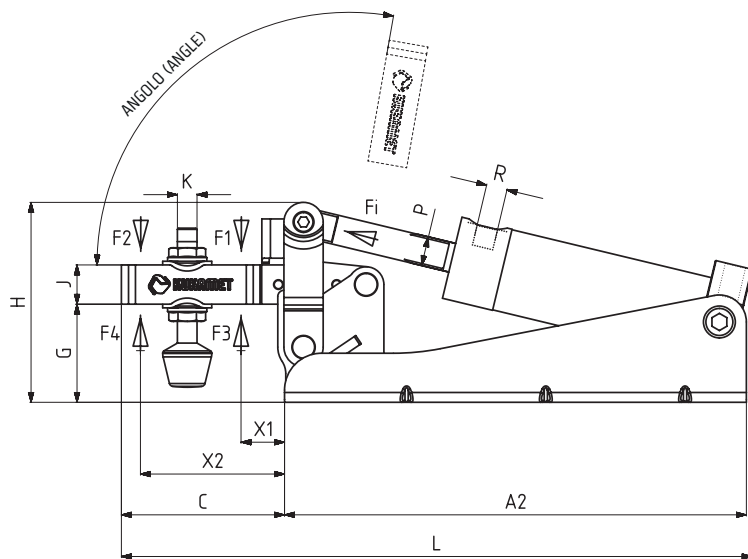
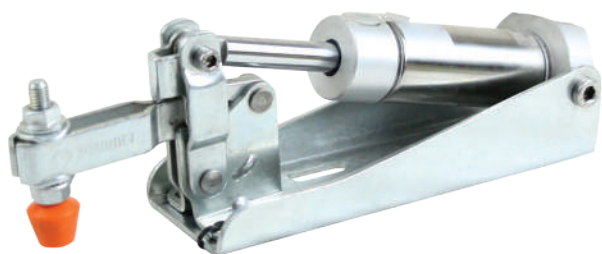


MODELLO NR	A	A2	B	B2	C	E	E2	F	F2	G	H	J	K	L	N	P	R	PISTON Ø
621 - 3 (Ø 12)	56	226	51	68	70	37	-	38	35	35	65	12	M8	296	7 x 12	Ø 10	G1/8	25
621 - 3 (Ø 14)	56	243	58	68	70	37	-	38	35	35	71.5	14	M8	314	7 x 12	Ø 12	G1/8	32
621 - 4 (Ø 16)	64	289	77	78	84	38,5	-	41	41	43	89	16	M10	375	9,5x13,5	Ø 16	G1/8	40
621 - 4 (Ø 18)	64	289	77	78	84	38,5	-	41	41	43	89	18	M10	375	9,5x13,5	Ø 16	G1/8	40
621 - 5 (Ø 20)	100	355	79	92	101	68	38	45,5	45	51	105	20	M12	460	11 x 22	Ø 20	G1/8	50

MODELLO NR	F1 (N)	F2 (N)	F3 (N)	F4 (N)	Fi (N)	Vn (dm <sup>3</sup> )	ANGOLO (ANGLE) (± 5 °)	PESO (POIDS) (gr ±%)	BAR
631 - 1	750	500	1000	680	190	0,14	95°	470	6
631 - 2	1200	700	1400	925	300	0,25	95°	765	6
631 - 3	2000	1400	2500	1560	500	0,51	95°	1100	6
631 - 4	3000	2000	3300	2200	750	1,04	95°	2020	6
631 - 5	4500	2500	5000	3000	1100	2	95°	3610	6

F1-F2 : FORZA DI ESERCIZIO ( FORCE EXERCICE ), F3-F4 : CAPACITA' DI TENUTA ( CAPACITE DE MAINTIEN ), Fi : FORZA APPLICATA ( FORCE APPLIQUEE )

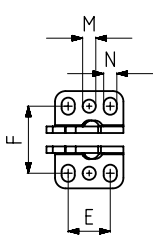
Vn, CONSUMO D'ARIA PER DOPPIA CORSA IN dm3 A 6 BAR. ( Vn = consommation d'air aller retour à 6 bar )



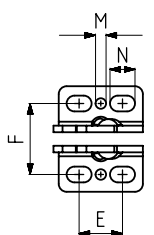
**Base orizzontale**

Corps Avec Base de Montage Horizontale  
Articulation Arrière du Vérin

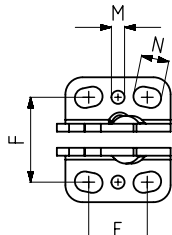
Cilindrico pneumatico a doppia azione, magnetico e con ammortizzatore  
Vérin à double effet : magnétique et avec amortisseur



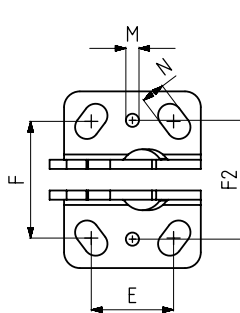
MODELLO NR (N° MODELE) :631-1



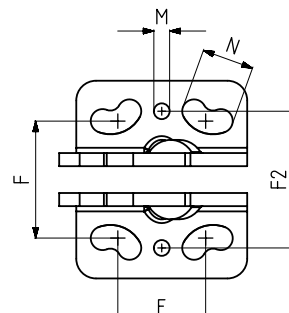
MODELLO NR (N° MODELE) :631-2



MODELLO NR (N° MODELE) :631-3



MODELLO NR (N° MODELE) :631-4



MODELLO NR (N° MODELE) :631-5



611  
Pagina/Page: 70



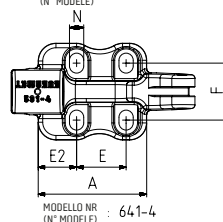
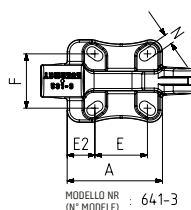
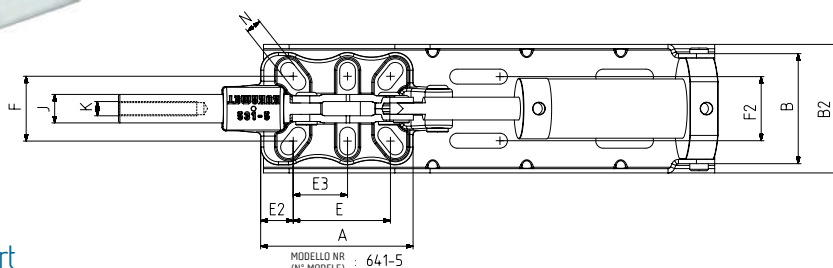
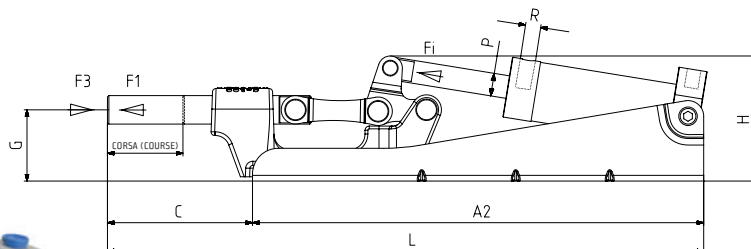
612  
Pagina/Page: 71

MODELLO NR	A	A2	B	C	D	E	F	F2	G	H	J	K	L	M	N	X1	X2	P	R	PISTON Ø
631 - 1	26	151,5	44	42	26	16	25,5	25,5	25	52	10	M5	194,5	Ø5	5 x 6,5	16	32	Ø 8	G1/8	20
631 - 2	32	171	51	60	42	16,5	27	27	29	61	13	M6	232	Ø4	6 x 9,5	18	48	Ø 10	G1/8	25
631 - 3	40	188	58	66,5	42	22,5	32,3	32,3	40	81	16	M 8	257	Ø5	7,5 x 10,5	25	52	Ø 12	G1/8	32
631 - 4	52	227	77	98,5	67	31,5	44,5	45,2	50	104	20	M10	330	Ø5	9 x 14,5	32	80	Ø 16	G1/8	40
631 - 5	65	275	92	125	88	33,5	44,5	52	62	128	25	M12	400	Ø6	9 x 19,5	36	101	Ø 20	G1/8	50

MODELLO NR	F1 (N)	F3 (N)	Fi (N)	Vn (dm <sup>3</sup> )	CORSA (COURSE)	PESO (POIDS) (gr ±½2)	BAR
641 - 3 (Ø 12)	1500	3700	300	0.25	23	1370	6
641 - 3 (Ø 14)	2500	4000	500	0.51	23	1550	6
641 - 4 (Ø 16)	4500	8100	750	1.04	33	2560	6
641 - 4 (Ø 18)	4500	8800	750	1.04	33	2570	6
641 - 5 (Ø 20)	7500	18450	1100	2	42	4280	6

F1 : FORZA DI ESERCIZIO ( FORCE EXERCEE ) , F3 : CAPACITA' DI TENUTA ( CAPACITE DE MAINTIEN ) , Fi : FORZA APPLICATA ( FORCE APPLIQUEE )

Vn, CONSUMO D'ARIA PER DOPPIA CORSA IN dm<sup>3</sup> A 6 BAR. ( Vn = consommation d'air aller retour à 6 bar )



**Base Orizzontale**

Corps Avec Base de Montage Horizontale, Support de Tige Fonte, Articulation du Vérin Arrière



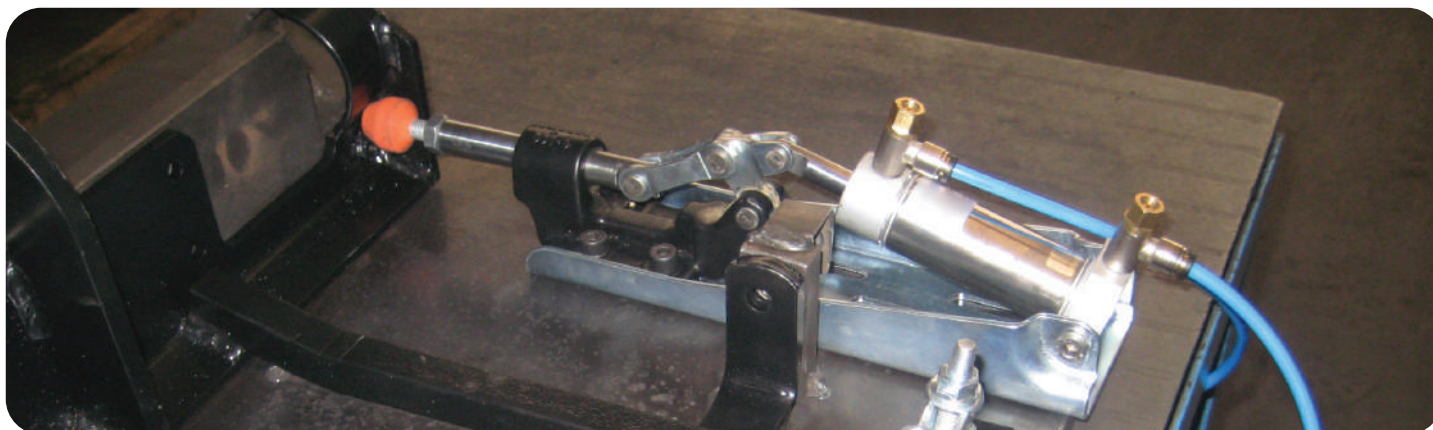
621  
Pagina/Page: 72



533  
Pagina/Page: 61



672  
Pagina/Page: 80



**Cilindro pneumatico a doppia azione, magnetico e con ammortizzatore**  
Vérin à double effet : magnétique et avec amortisseur

MODELLO NR	A	A2	B	B2	C	E	E2	E3	F	F2	G	H	J	K	L	N	P	R	PISTON Ø
641 - 3 (Ø 12)	67	226	51	68	70	37	19,5	-	38	35	35	65	12	M8	296	7 x 12	Ø 10	G1/8	25
641 - 3 (Ø 14)	67	243	58	68	70	37	19,5	-	38	35	35	72	14	M8	314	7 x 12	Ø 12	G1/8	32
641 - 4 (Ø 16)	76	289	77	78	84	34,5	27	-	40	41	42	87	16	M10	375	10x14	Ø 16	G1/8	40
641 - 4 (Ø 18)	76	289	77	78	84	34,5	27	-	40	41	42	87	18	M10	375	10x14	Ø 16	G1/8	40
641 - 5 (Ø 20)	107	355	79	92	101	68	23	38	45,5	45	51	105	20	M12	460	11 x 22	Ø 20	G1/8	50



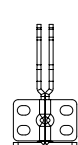
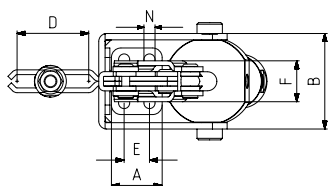
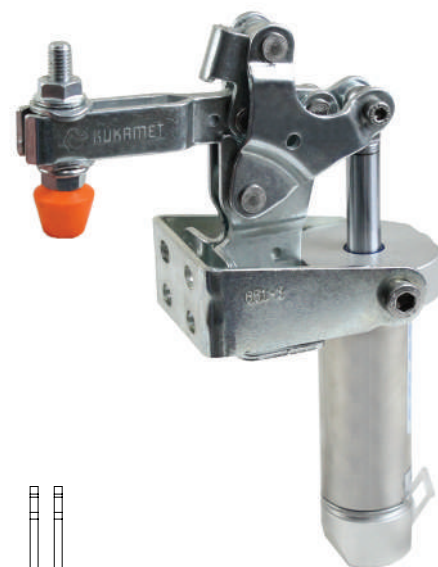
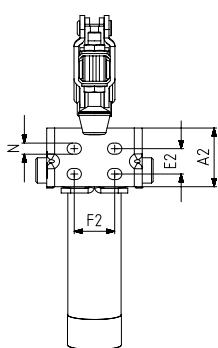
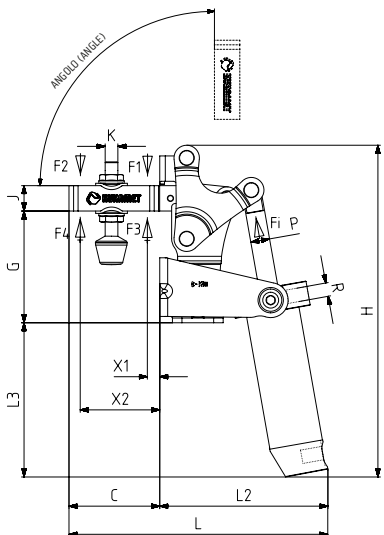


**Base Verticale**

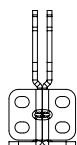
Corps Avec Base de Montage Verticale

MODELLO NR	F1 (N)	F2 (N)	F3 (N)	F4 (N)	Fi (N)	Vn (dm <sup>3</sup> )	ANGOLO (ANGLE) (± 5 °)	PESO (POIDS) (gr ±%2)	BAR
651 - 2	1200	700	1400	925	300	0.25	90 °	570	6
651 - 3	2000	1400	2500	1560	500	0.51	90 °	910	6
651 - 4	3000	2000	3300	2200	750	1.04	90 °	1945	6
651 - 5	4500	2500	5000	3000	1100	2	90 °	3678	6

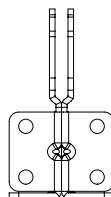
F1 - F2 : FORZA DI ESERCIZIO ( FORCE EXERCICEE ) , F3 - F4 : CAPACITA' DI TENUTA ( CAPACITE DE MAINTIEN ) , Fi : FORZA APPLICATA ( FORCE APPLIQUEE )  
Vn, CONSUMO D'ARIA PER DOPPIA CORSA IN dm<sup>3</sup> A 6 BAR. ( Vn = consommation d'air aller retour à 6 bar )



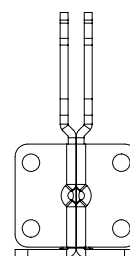
MODELLO NR (N° MODELLE) : 651-2



MODELLO NR (N° MODELLE) : 651-3



MODELLO NR (N° MODELLE) : 651-4



MODELLO NR (N° MODELLE) : 651-5



651-H

Pagina/Page: 76



611

Pagina/Page: 70



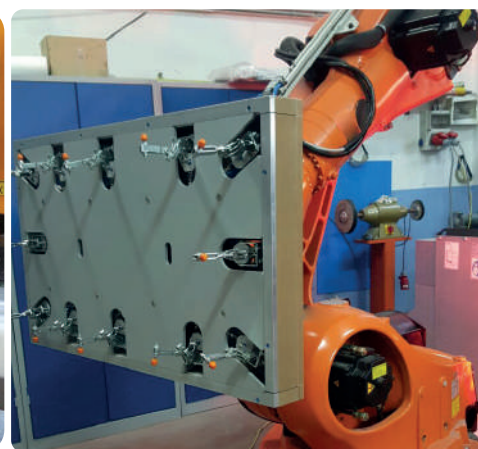
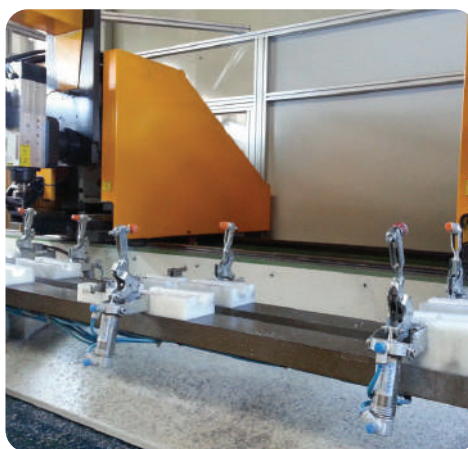
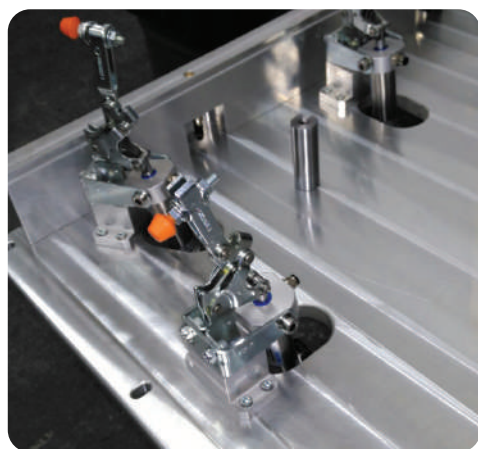
211

Pagina/Page: 17



251

Pagina/Page: 38



**Cilindrico pneumatico a doppia azione, magnetico e con ammortizzatore**  
Vérin à double effet : magnétique et avec amortisseur

MODELLO NR	A	A2	B	C	D	E	E2	F	F2	G	H	J	K	L	L2	L3	N	X1	X2	P	R	PISTON Ø
651 - 2	26	26	51	54	42	12,5	12,5	27	27	65	180	13	M6	146	92	82	6x8	12	42	Ø 10	G1/8	25
651 - 3	32	32	60	57	42	16	16	25,5	25,5	70,5	210	16	M8	164	106	98	7x9	15	42	Ø 12	G1/8	32
651 - 4	50	50	79	89	67	32	32	45	45	100	255	20	M10	230	141	101	9	22	70	Ø 16	G1/8	40
651 - 5	65	65	91	113	94	41,5	41,5	57	57	130	311	25	M12	286	172	114	11	25	91	Ø 20	G1/8	50



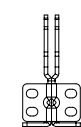
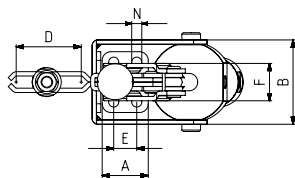
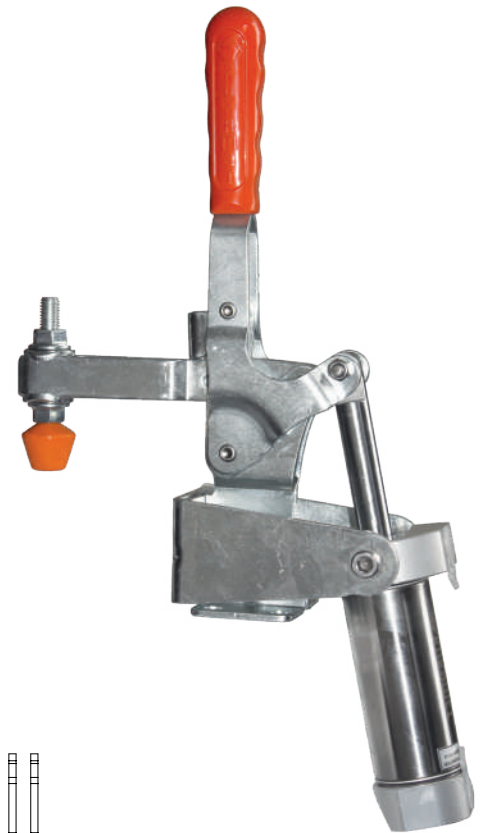
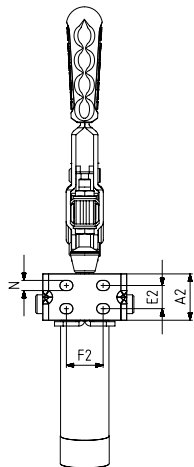
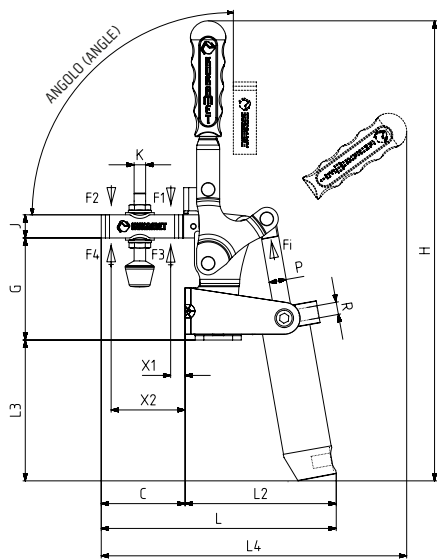
MODELLO NR	F1 (N)	F2 (N)	F3 (N)	F4 (N)	Fi (N)	Vn (dm <sup>3</sup> )	ANGOLO (ANGLE) (± 5 °)	PESO (POIDS) (gr ±%2)	BAR
651 - 2 - H	1200	700	1400	925	300	0,25	90 °	620	6
651 - 3 - H	2000	1400	2500	1560	500	0,51	90 °	985	6
651 - 4 - H	3000	2000	3300	2200	750	1,04	90 °	2100	6
651 - 5 - H	4500	2500	5000	3000	1100	2	90 °	3900	6

F1 - F2: FORZA DI ESERCIZIO ( FORCE EXERCICE ), F3 - F4: CAPACITA' DI TENUTA ( CAPACITE DE MAINTIEN ), Fi: FORZA APPLICATA ( FORCE APPLIQUEE )

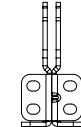
Vn, CONSUMO D'ARIA PER DOPPIA CORSA IN dm3 A 6 BAR. ( Vn = consommation d'air aller retour à 6 bar )

**Base Verticale Con Manopola**

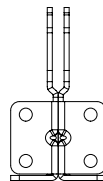
Corps Avec Base de Montage Verticale Avec Poignée



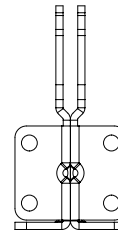
MODELLO NR (N° MODELE) : 651-2-H



MODELLO NR (N° MODELE) : 651-3-H



MODELLO NR (N° MODELE) : 651-4-H



MODELLO NR (N° MODELE) : 651-5-H



652  
Pagina/Page: 77



251  
Pagina/Page: 38



651  
Pagina/Page: 75

**Cilindrico pneumatico a doppia azione, magnetico e con ammortizzatore**  
Vérin à double effet : magnétique et avec amortisseur

MODELLO NR	A	A2	B	C	D	E	E2	F	F2	G	H	J	K	L	L2	L3	L4	N	X1	X2	P	R	PISTON Ø
651 - 2 - H	26	26	51	54	42	12,5	12,5	27	27	65	261	13	M6	146	92	82	174	6x8	12	42	Ø 10	G1/8	25
651 - 3 - H	32	32	60	57	42	16	16	25,5	25,5	70,5	318	16	M8	164	106	98	212	7x9	15	42	Ø 12	G1/8	32
651 - 4 - H	50	50	79	89	67	32	32	45	45	100	393	20	M10	230	141	101	287	9	22	70	Ø 16	G1/8	40
651 - 5 - H	65	65	91	113	94	41,5	41,5	57	57	130	447	25	M12	286	172	114	333	11	25	91	Ø 20	G1/8	50





MODELLO NR	F1 (N)	F2 (N)	F3 (N)	F4 (N)	Fi (N)	Vn (dm <sup>3</sup> )	ANGOLO (ANGLE) (± 5 °)	PESO (POIDS) (gr ±%2)	BAR
652 - 2	1200	700	1400	925	300	0,25	90 °	570	6
652 - 3	2000	1400	2500	1560	500	0,51	90 °	910	6

F1 - F2: FORZA DI ESERCIZIO ( FORCE EXERCÉE ), F3 - F4 : CAPACITA' DI TENUTA ( CAPACITE DE MAINTIEN ), Fi : FORZA APPLICATA ( FORCE APPLIQUEE )

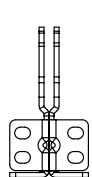
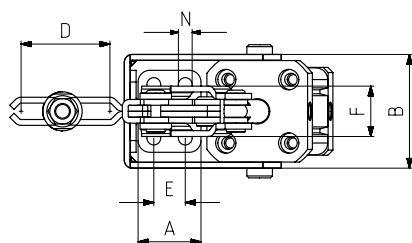
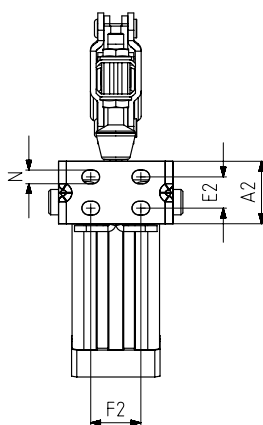
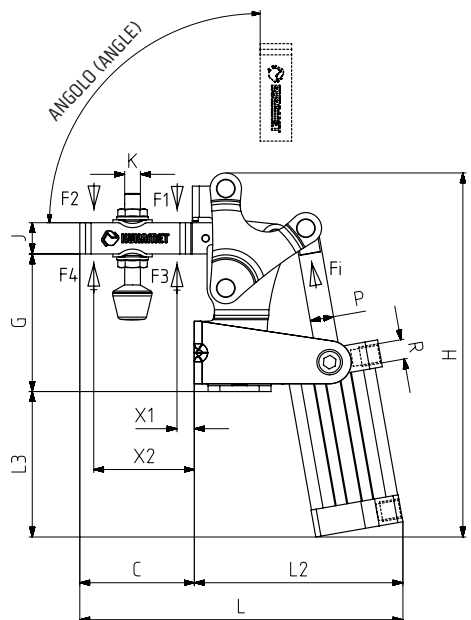
Vn, CONSUMO D'ARIA PER DOPPIA CORSA IN dm<sup>3</sup> A 6 BAR. ( Vn = consommation d'air aller retour à 6 bar )

## Base Verticale

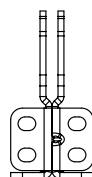
Corps Avec Base de Montage Verticale

Con pistone quadro e fessura per il sensore

Piston carré et rainure de fixation capteur



MODELLO NR (N° MODELE) : 652-2



MODELLO NR (N° MODELE) : 652-3



651

Pagina/Page: 75



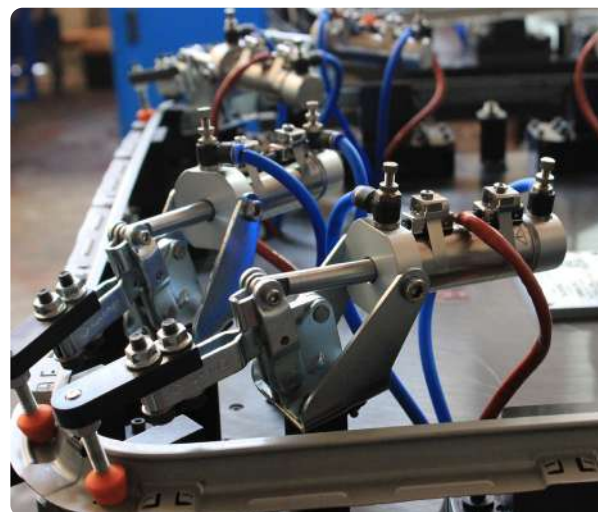
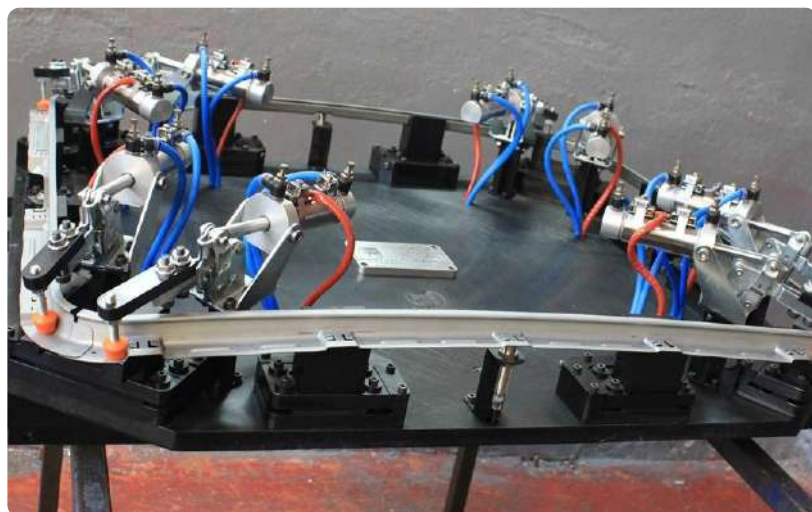
651-H

Pagina/Page: 76



252

Pagina/Page: 38



## Cilindrico pneumatico a doppia azione, magnetico e con ammortizzatore

Vérin à double effet : magnétique et avec amortisseur

MODELLO NR	A	A2	B	C	D	E	E2	F	F2	G	H	J	K	L	L2	L3	N	X1	X2	P	R	PISTON Ø
652 - 2	26	26	51	54	42	12,5	12,5	27	27	65	156	13	M6	145	91	59	6x8	12	42	Ø 10	G1/8	25
652 - 3	32	32	60	57	42	16	16	25,5	25,5	70,5	188	16	M8	165	108	76	7x9	15	42	Ø 12	G1/8	32

661



MODELLO NR	F1 (N)	F3 (N)	Fi (N)	Vn (dm <sup>3</sup> )	CORSA (COURSE)	PESO (POIDS) (gr ±%)	BAR
661 - 3 (Ø 12)	1500	2960	300	0.25	23	880	6
661 - 3 (Ø 14)	2500	3200	500	0.51	23	1026	6
661 - 4 (Ø 16)	4500	6650	750	1.04	33	1816	6
661 - 4 (Ø 18)	4500	7200	750	1.04	33	1836	6
661 - 5 (Ø 20)	7500	15000	1100	2	42	3278	6

F1: FORZA DI ESERCIZIO (FORCE EXERCÉE), F3: CAPACITÀ DI TENUTA (CAPACITÉ DE MAINTIEN), Fi: FORZA APPLICATA (FORCE APPLIQUÉE)

Vn, CONSUMO D'ARIA PER DOPPIA CORSA IN dm<sup>3</sup> A 6 BAR. (Vn = consommation d'air aller retour à 6 bar)



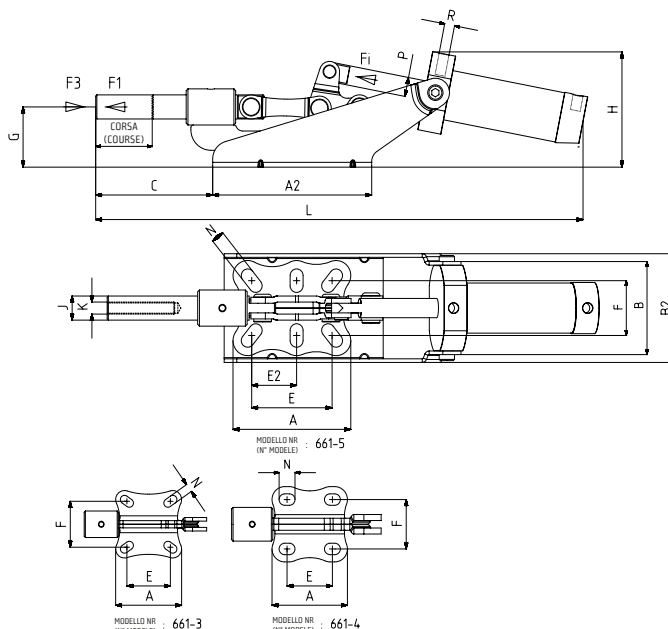
### Base Orizzontalesaldata

Corps Avec Base de Montage Horizontale à Souder  
Articulation Arrière du Vérin Frontale



621 Pagina/Page: 72    531 Pagina/Page: 59

Cilindrico pneumatico a doppia azione, magnetico e con ammortizzatore  
Vérin à double effet : magnétique et avec amortisseur



MODELLO NR	A	A2	B	B2	C	E	E2	F	G	H	J	K	L	N	P	R	PISTON Ø
661 - 3 (Ø 12)	56	90	51	68	70	37	-	38	35	72	12	M8	292	7 x 12	Ø 10	G1/8	25
661 - 3 (Ø 14)	56	100	58	68	70	37	-	38	35	79	14	M8	312	7 x 12	Ø 12	G1/8	32
661 - 4 (Ø 16)	64	115	77	78	84	38,5	-	41	43	100	16	M10	372	9.5 x 13.5	Ø 16	G1/8	40
661 - 4 (Ø 18)	64	115	77	78	84	38,5	-	41	43	100	18	M10	372	9.5 x 13.5	Ø 16	G1/8	40
661 - 5 (Ø 20)	100	170	79	92	101	68	38	45,5	51	110	20	M12	456	11 x 22	Ø 20	G1/8	50

662



MODELLO NR	F1 (N)	F3 (N)	Fi (N)	Vn (dm <sup>3</sup> )	CORSA (COURSE)	PESO (POIDS) (gr ±%)	BAR
662 - 3 (Ø 12)	1500	2960	300	0.25	23	880	6
662 - 3 (Ø 14)	2500	3200	500	0.51	23	1026	6

F1: FORZA DI ESERCIZIO (FORCE EXERCÉE), F3: CAPACITÀ DI TENUTA (CAPACITÉ DE MAINTIEN), Fi: FORZA APPLICATA (FORCE APPLIQUÉE)

Vn, CONSUMO D'ARIA PER DOPPIA CORSA IN dm<sup>3</sup> A 6 BAR. (Vn = consommation d'air aller retour à 6 bar)



### Base Orizzontalesaldata

Corps Avec Base de Montage Horizontale à Souder  
Articulation Arrière du Vérin Frontale

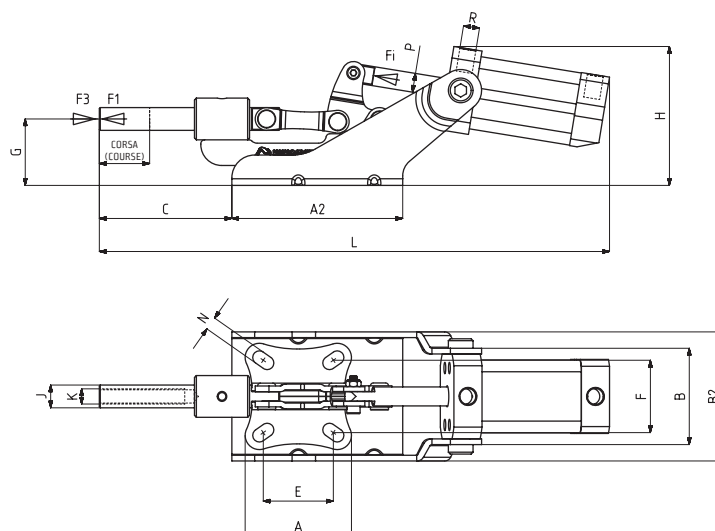
### Con Pistone Quadro e Fessura Per Il Sensore

Piston carré et rainure de fixation capteur



661 Pagina/Page: 78    533 Pagina/Page: 61    534 Pagina/Page: 62

Cilindrico pneumatico a doppia azione, magnetico e con ammortizzatore  
Vérin à double effet : magnétique et avec amortisseur



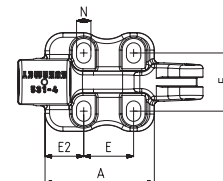
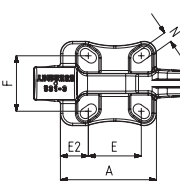
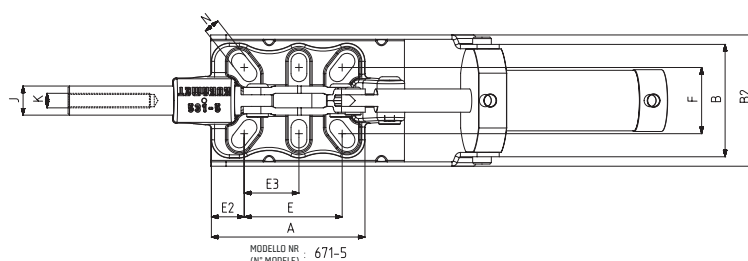
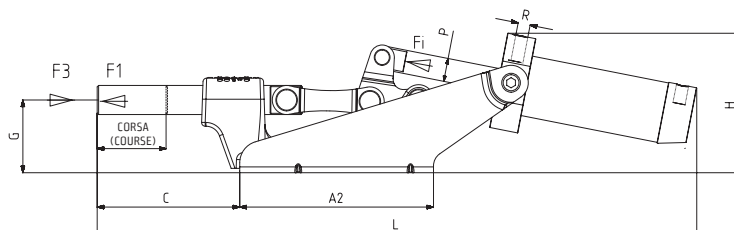
MODELLO NR	A	A2	B	B2	C	E	F	G	H	J	K	L	N	P	R	PISTON Ø
662 - 3 (Ø 12)	56	90	51	68	70	37	38	35	73	12	M8	268	7 x 12	Ø 10	G1/8	25
662 - 3 (Ø 14)	56	100	58	68	70	37	38	35	80	14	M8	288	7 x 12	Ø 12	G1/8	32

MODELLO NR	F1 (N)	F3 (N)	FĪ (N)	Vn (dm <sup>3</sup> )	CORSA (COURSE)	PESO (POIDS) (gr ±%)	BAR
671 - 3 (Ø 12)	1500	3700	300	0.25	23	1090	6
671 - 3 (Ø 14)	2500	4000	500	0.51	23	1250	6
671 - 4 (Ø 16)	4500	8100	750	1.04	33	2130	6
671 - 4 (Ø 18)	4500	8800	750	1.04	33	2140	6
671 - 5 (Ø 20)	7500	18450	1100	2	42	3640	6

F1 : FORZA DI ESERCIZIO ( FORCE EXERCÉE ) , F3 : CAPACITA' DI TENUTA ( CAPACITE DE MAINTIEN ) , FĪ : FORZA APPLICATA ( FORCE APPLIQUEE )

Vn, CONSUMO D'ARIA PER DOPPIA CORSA IN dm<sup>3</sup> A 6 BAR. ( Vn = consommation d'air aller retour à 6 bar )

671



### Base orizzontale

Corps Avec Base de Montage Horizontale Support de Tige Fonte Articulation du Vérin Frontale



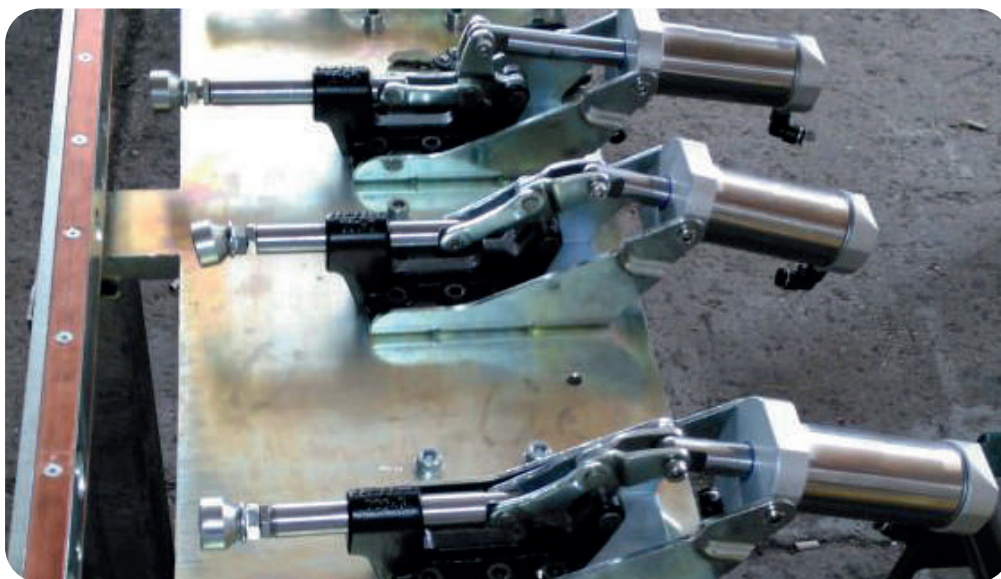
661  
Pagina/Page: 78



662  
Pagina/Page: 78



531  
Pagina/Page: 59



Cilindrico pneumatico a doppia azione, magnetico e con ammortizzatore  
Vérin à double effet : magnétique et avec amortisseur

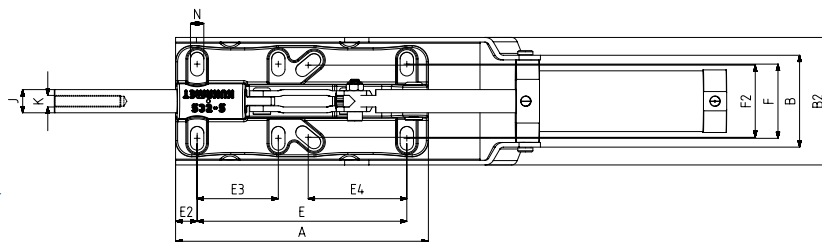
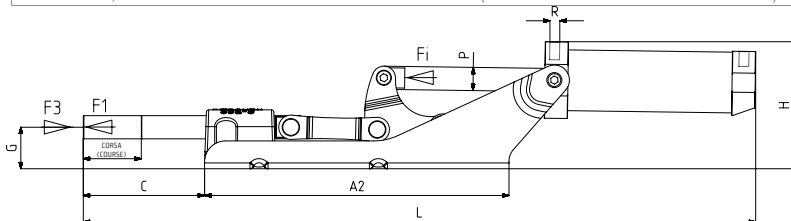
MODELLO NR	A	A2	B	B2	C	E	E2	E3	F	G	H	J	K	L	N	P	R	PISTON Ø
671 - 3 (Ø 12)	67	90	51	68	70	37	19,5	-	38	35	72	12	M8	292	7 x 12	Ø 10	G1/8	25
671 - 3 (Ø 14)	67	100	58	68	70	37	19,5	-	38	35	79	14	M8	312	7 x 12	Ø 12	G1/8	32
671 - 4 (Ø 16)	76	115	77	78	84	34,5	27	-	40	42	100	16	M10	372	10 x 14	Ø 16	G1/8	40
671 - 4 (Ø 18)	76	115	77	78	84	34,5	27	-	40	42	100	18	M10	372	10 x 14	Ø 16	G1/8	40
671 - 5 (Ø 20)	107	170	79	92	101	68	23	38	45,5	51	110	20	M12	456	11 x 22	Ø 20	G1/8	50





MODELLO NR	F1 (N)	F3 (N)	Fi (N)	Vn (dm <sup>3</sup> )	CORSA (COURSE)	PESO (POIDS) (gr ±%)	BAR
672 - 5 (Ø 20)	7500	18450	1100	2	95	5260	6

F1 : FORZA DI ESERCIZIO ( FORCE EXERCICE ) , F3 : CAPACITA' DI TENUTA ( CAPACITE DE MAINTIEN ) , Fi : FORZA APPLICATA ( FORCE APPLIQUEE )  
Vn, CONSUMO D'ARIA PER DOPPIA CORSA IN dm3 A 6 BAR. ( Vn = consommation d'air aller retour à 6 bar )



MODELLO NR (N° MODELE) : 672-5



**Base orizzontale**

Corps Avec Base de Montage Horizontale Support de Tige Fonte Articulation du Vérin Frontale



641  
Pagina/Page: 74



621  
Pagina/Page: 72



532  
Pagina/Page: 60

MODELLO NR	A	A2	B	B2	C	E	E2	E3	E4	F	F2	G	H	J	K	L	N	P	R	PISTON Ø
672 - 5 (Ø 20)	218	262,5	79	110	105	180,5	18,5	70	85	64	62,5	36	110	20	M12	578	11,5x20,5	Ø 20	G1/8	50



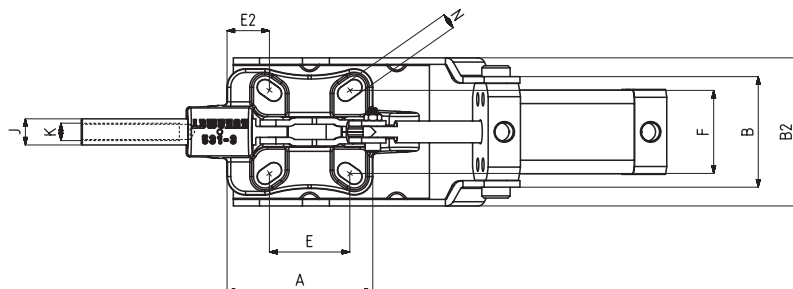
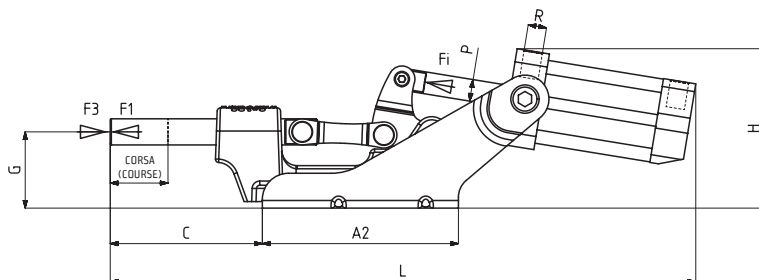
Cilindrico pneumatico a doppia azione, magnetico e con ammortizzatore  
Vérin à double effet : magnétique et avec amortisseur



MODELLO NR	F1 (N)	F3 (N)	Fi (N)	Vn (dm <sup>3</sup> )	CORSA (COURSE)	PESO (POIDS) (gr ±%2)	BAR
673 - 3 (Ø 12)	1500	3700	300	0,25	23	1090	6
673 - 3 (Ø 14)	2500	4000	500	0,51	23	1250	6

F1: FORZA DI ESERCIZIO ( FORCE EXERCEE ), F3: CAPACITA' DI TENUTA ( CAPACITE DE MAINTIEN ), Fi : FORZA APPLICATA ( FORCE APPLIQUEE )

Vn, CONSUMO D'ARIA PER DOPPIA CORSA IN dm3 A 6 BAR. ( Vn = consommation d'air aller retour à 6 bar )



### Base orizzontale

Corps Avec Base de Montage Horizontale Support de Tige Fonte Articulation du Vérin Frontale

### Con Pistone Quadro e Fessura Per Il Sensore

Piston carré et rainure de fixation capteur



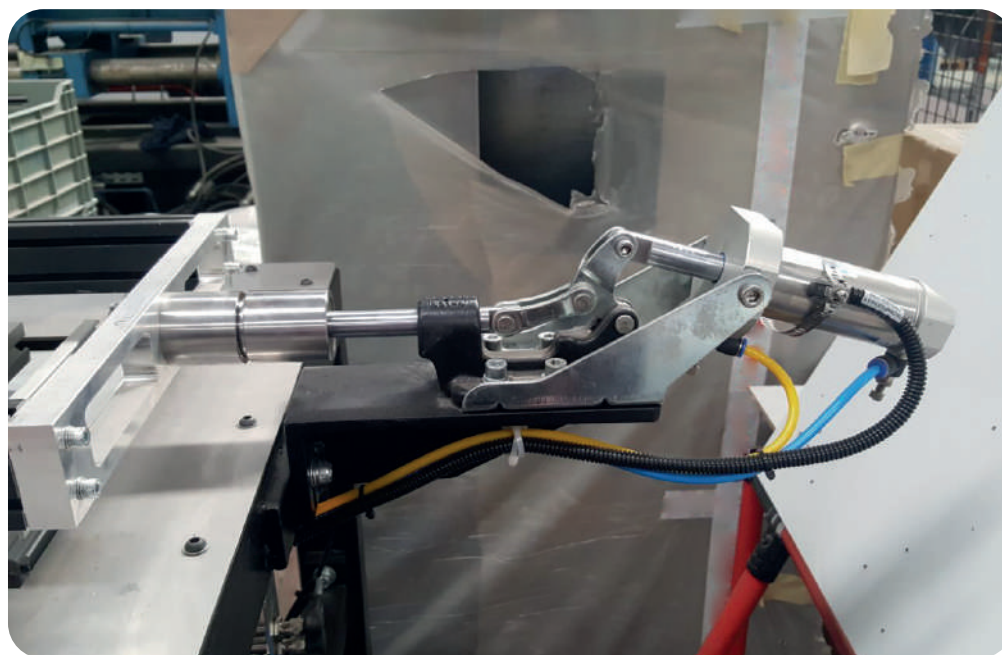
661  
Pagina/Page: 78



533  
Pagina/Page: 61



535-R-L  
Pagina/Page: 63



### Cilindrico pneumatico a doppia azione, magnetico e con ammortizzatore

Vérin à double effet : magnétique et avec amortisseur

MODELLO NR	A	A2	B	B2	C	E	E2	F	G	H	J	K	L	N	P	R	PISTON Ø
673 - 3 (Ø 12)	67	90	51	68	70	37	19,5	38	35	73	12	M8	268	7 x 12	Ø 10	G1/8	25
673 - 3 (Ø 14)	67	100	58	68	70	37	19,5	38	35	80	14	M8	288	7 x 12	Ø 12	G1/8	32


**Nuovo**

**NOTE : C1, C2, C3 sono le lunghezze delle ganasce degli attrezzi pneumatici**  
Note : C1, C2, C3 sont les longueurs du bras

**NOT : I dati tecnici dei modelli con arresto sono disponibili alle pagine 70,71,73,75,76 e 77**  
Note : Détails techniques des produits pneumatiques disponibles page 70, 71, 73, 75, 76 et 77


**611-D**

MODELLO NR	C1	C2	C3
611-1-Ø16-D	44	94	144
611-1-Ø20-D	44	94	144
611-2-D	62	112	162
611-3-D	67	117	167
611-4-D	100	150	200
611-5-D	130	180	230




**612-D**

MODELLO NR	C1	C2	C3
612-2-D	62	112	162
612-3-D	67	117	167



**631-D**

MODELLO NR	C1	C2	C3
631-1-D	44	94	144
631-2-D	62	112	162
631-3-D	67	117	167
631-4-D	100	150	200
631-5-D	130	180	230




**Base Orizzontale**

Corps Avec Base de Montage  
Horizontale Articulation du  
Vérin Frontale

**Base Orizzontale**


Corps Avec Base de Montage  
Horizontale Articulation du  
Vérin Frontale

**Base Orizzontale**

Corps Avec Base de Montage  
Horizontale Articulation Arrière du  
Vérin


**651-D**

MODELLO NR	C1	C2	C3
651-2-D	62	112	162
651-3-D	67	117	167
651-4-D	100	150	200
651-5-D	130	180	230




**651-H-D**

MODELLO NR	C1	C2	C3
651-2-H-D	62	112	162
651-3-H-D	67	117	167
651-4-H-D	100	150	200
651-5-H-D	130	180	230



**652-D**

MODELLO NR	C1	C2	C3
652-2-D	62	112	162
652-3-D	67	117	167




**Base Verticale**

Corps Avec Base de Montage  
Verticale

**Base verticale con manopola**

Corps Avec Base de Montage  
Verticale Avec Poignée

**Base Verticale**

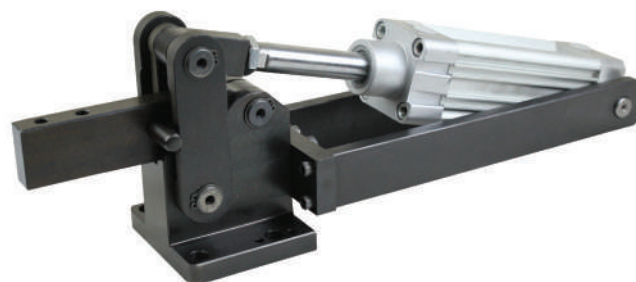
Corps Avec Base de Montage  
Verticale





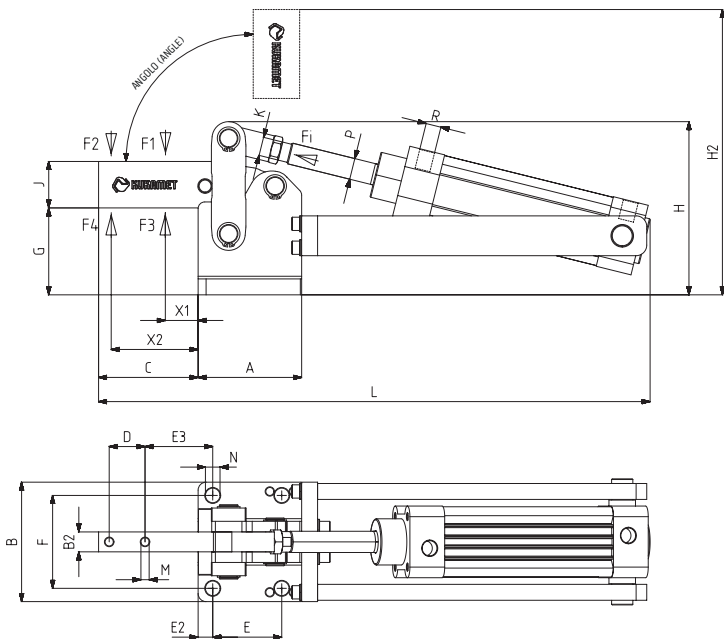
MODELLO NR	F1 (N)	F2 (N)	F3 (N)	F4 (N)	Fi (N)	Vn (dm <sup>3</sup> )	ANGOLO (ANGLE) (± 5 °)	PESO (POIDS) (gr ±%)	BAR
681 - 4	2500	1800	9000	6000	750	1.28	90°	5565	6
681 - 6	4000	2400	18000	12000	1150	2.5	90°	9660	6
681 - 8	6500	4000	30000	20000	1850	5.13	90°	20475	6

F1 - F2: FORZA DI ESERCIZIO ( FORCE EXERCICE ) , F3 - F4 : CAPACITA' DI TENUTA ( CAPACITE DE MAINTIEN ) , Fi : FORZA APPLICATA ( FORCE APPLIQUEE )  
Vn, CONSUMO D'ARIA PER DOPPIA CORSA IN dm<sup>3</sup> A 6 BAR. ( Vn = consommation d'air aller retour à 6 bar )



**Base Orizzontale**  
Base de Montage Horizontale

Cilindrico pneumatico a doppia azione, magnetico e con ammortizzatore  
Vérin à double effet : magnétique et avec amortisseur



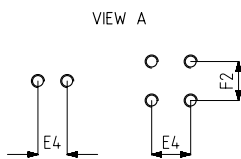
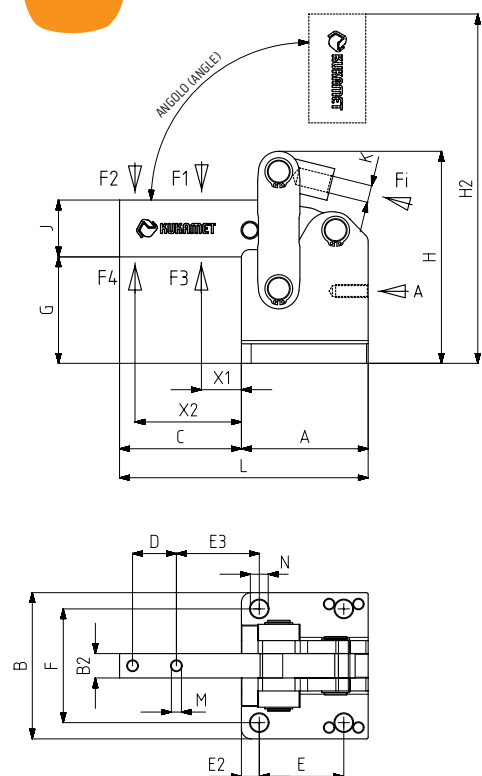
681-M Pagina/Page: 83    682 Pagina/Page: 84    6031 Pagina/Page: 114

MODELLO NR	A	B	B2	C	D	E	E2	E3	F	G	H	H2	J	K	L	M	N	X1	X2	P	R	PISTON Ø	Corsa Pistone
681 - 4	77	90	15	75	27	52	10	47	70	65,5	131	216	35	M12X1,25	416	6,2	11	18	64	Ø 16	G1/4	40	80
681 - 6	93	105	20	85	26	55	11	54	83	71	158	249	40	M16X1,50	483	8,2	12,5	18	69	Ø 20	G1/4	50	100
681 - 8	125	145	30	115	40	80	15	67	115	94	212	336	60	M16X1,50	594	12,2	16,5	18	92	Ø 20	G3/8	63	125



MODELLO NR	F1 (N)	F2 (N)	F3 (N)	F4 (N)	Fi (N)	Vn (dm <sup>3</sup> )	ANGOLO (ANGLE) (± 5 °)	PESO (POIDS) (gr ±%)	BAR
681-4-M	2500	1800	9000	6000	750	1,28	90°	2800	6
681-6-M	4000	2400	18000	12000	1150	2,5	90°	4600	6
681-8-M	6500	4000	30000	20000	1850	5,13	90°	11300	6

F1 - F2: FORZA DI ESERCIZIO ( FORCE EXERCICE ) , F3 - F4 : CAPACITA' DI TENUTA ( CAPACITE DE MAINTIEN ) , Fi : FORZA APPLICATA ( FORCE APPLIQUEE )  
Vn, CONSUMO D'ARIA PER DOPPIA CORSA IN dm<sup>3</sup> A 6 BAR. ( Vn = consommation d'air aller retour à 6 bar )

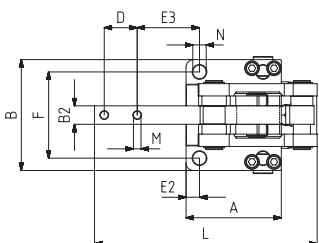
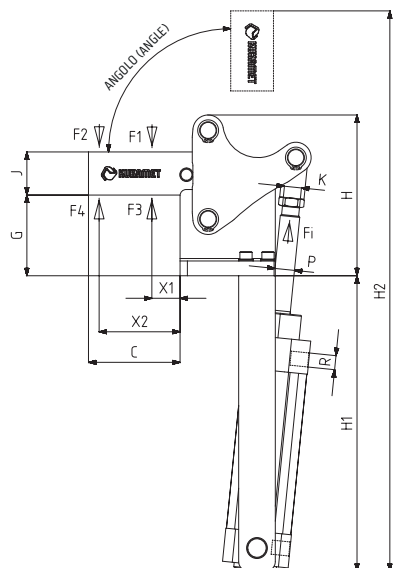


**Base Orizzontale**  
Base de Montage Horizontale



681 Pagina/Page: 83    252 Pagina/Page: 38

MODELLO NR	A	B	B2	C	D	E	E2	E3	E4	F	F2	G	H	H2	J	K	L	M	N	X1	X2	P	R	PISTON Ø	Corsa Pistone
681-4-M	77	90	15	75	27	52	10	47	18	70	-	65,5	131	215,5	35	M12X1,25	152	6,2	11	18	64	16	G1/4	40	80
681-6-M	93	105	20	85	26	55	11	54	24	83	24	71	158	249	40	M16X1,50	178	8,2	12,5	18	69	20	G1/4	50	100
681-8-M	125	145	30	115	40	80	15	67	34	115	40	94	212	336	60	M16X1,50	240	12,2	16,5	18	92	20	G3/8	63	125



MODELLO NR	F1 (N)	F2 (N)	F3 (N)	F4 (N)	Fi (N)	Vn (dm <sup>3</sup> )	ANGOLO (ANGLE) (± 5 °)	PESO (POIDS) (gr ±%)	BAR
682 - 4	2500	1800	9000	6000	750	1.28	90°	5590	6
682 - 6	4000	2400	18000	12000	1150	2.5	90°	9944	6
682 - 8	6500	4000	30000	20000	1850	5.13	90°	21269	6

F1 - F2: FORZA DI ESERCIZIO ( FORCE EXERCÉE ), F3 - F4 : CAPACITA' DI TENUTA ( CAPACITE DE MAINTIEN ), Fi : FORZA APPLICATA ( FORCE APPLIQUEE )

Vn, CONSUMO D'ARIA PER DOPPIA CORSA IN dm<sup>3</sup> A 6 BAR. ( Vn = consommation d'air aller retour à 6 bar )



### Base Orizzontale

### Base de Montage Horizontale

Cilindrico pneumatico a doppia azione,  
magnetico e con ammortizzatore  
Vérin à double effet : magnétique et avec amortisseur

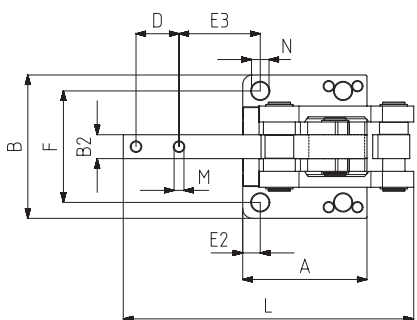
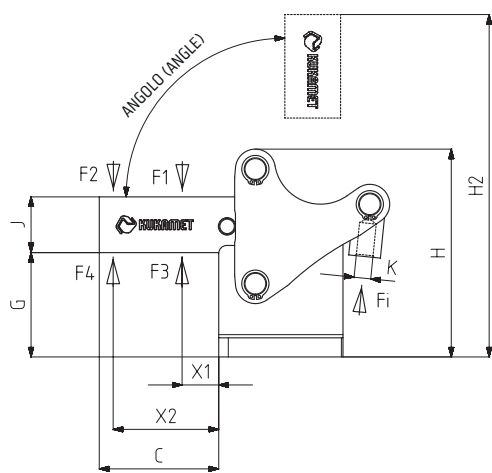


682-M  
Pagina/Page: 84



6031  
Pagina/Page: 114

MODELLO NR	A	B	B2	C	D	E2	E3	F	G	H	H1	H2	J	K	L	M	N	X1	X2	P	R	PISTON Ø	Corsa Pistone
682 - 4	77	90	15	75	27	10	47	70	65,5	130,5	240	455	35	M12X1,25	182	6,2	11	18	64	Ø 16	G1/4	40	80
682 - 6	93	105	20	85	26	11	54	83	71	158	287	535	40	M16X1,50	219	8,2	12,5	18	69	Ø 20	G1/4	50	100
682 - 8	125	145	30	115	40	15	67	115	94	212	333	669	60	M16X1,50	288	12,2	16,5	18	92	Ø 20	G3/8	63	125



MODELLO NR	F1 (N)	F2 (N)	F3 (N)	F4 (N)	Fi (N)	Vn (dm <sup>3</sup> )	ANGOLO (ANGLE) (± 5 °)	PESO (POIDS) (gr ±%)	BAR
682-4-M	2500	1800	9000	6000	750	1.28	90°	3100	6
682-6-M	4000	2400	18000	12000	1150	2.5	90°	4900	6
682-8-M	6500	4000	30000	20000	1850	5.13	90°	11600	6

F1 - F2: FORZA DI ESERCIZIO ( FORCE EXERCÉE ), F3 - F4 : CAPACITA' DI TENUTA ( CAPACITE DE MAINTIEN ), Fi : FORZA APPLICATA ( FORCE APPLIQUEE )

Vn, CONSUMO D'ARIA PER DOPPIA CORSA IN dm<sup>3</sup> A 6 BAR. ( Vn = consommation d'air aller retour à 6 bar )



### Base Orizzontale

### Base de Montage Horizontale



681  
Pagina/Page: 83



252  
Pagina/Page: 38



682  
Pagina/Page: 84

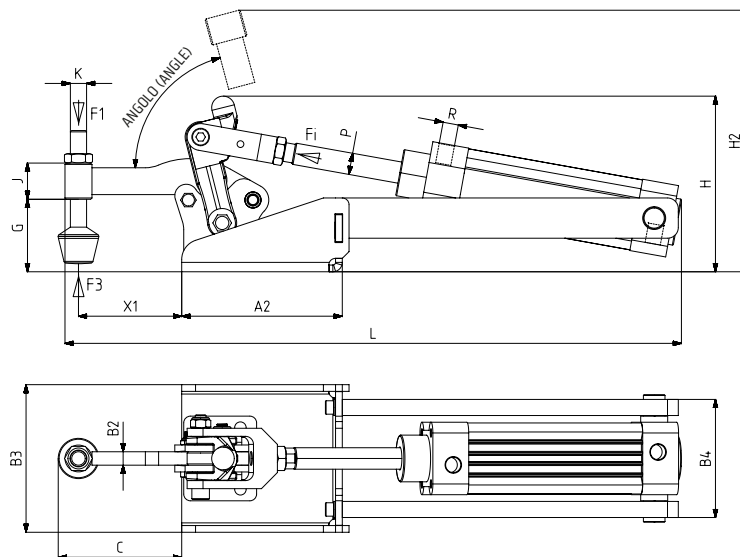
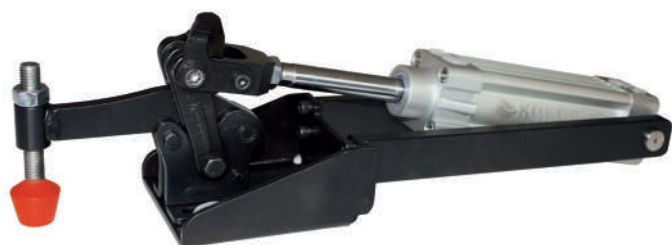
MODELLO NR	A	B	B2	C	D	E2	E3	F	G	H	H2	J	K	L	M	N	X1	X2	P	R	PISTON Ø	Corsa Pistone
682-4-M	77	90	15	75	27	10	47	70	65,5	131	216	35	M12X1,25	182	6,2	11	18	64	Ø 16	G1/4	40	80
682-6-M	93	105	20	85	26	11	54	83	71	158	249	40	M16X1,50	219	8,2	12,5	18	69	Ø 20	G1/4	50	100
682-8-M	125	145	30	115	40	15	67	115	94	212	336	60	M16X1,50	288	12,2	16,5	18	92	Ø 20	G3/8	63	125



MODELLO NR	F1 (N)	F3 (N)	FĪ (N)	Vn (dm <sup>3</sup> )	ANGOLO (ANGLE) (± 5 °)	PESO (POIDS) (gr ±%)	BAR
683 - 4	1600	5600	750	1,28	70°	4900	6
683 - 6	2000	11000	1150	2,5	70°	8000	6

F1 : FORZA DI ESERCIZIO ( FORCE EXERCICE ) , F3 : CAPACITA' DI TENUTA ( CAPACITE DE MAINTIEN ) , FĪ : FORZA APPLICATA ( FORCE APPLIQUEE )

Vn, CONSUMO D'ARIA PER DOPPIA CORSA IN dm<sup>3</sup> A 6 BAR. ( Vn = consommation d'air aller retour à 6 bar )



**Base Orizzontale (Modulare Con Pistone)**  
Base Horizontale (Modulaire Avec Piston)



683-H  
Pagina/Page: 86



6031  
Pagina/Page: 114



**Cilindrico pneumatico a doppia azione, magnetico e con ammortizzatore**  
Vérin à double effet : magnétique et avec amortisseur

MODELLO NR	A	A2	B	B2	B3	B4	C	E	F	G	H	H2	J	K	L	N	X1	P	R	PISTON Ø	Corsa Pistone
683 - 4	54	119	63	10	100	88	91,5	30	44,5	54	131	195	27	M12	457	8,5 x 10	76,5	Ø 16	G1/4	40	80
683 - 6	70	151	74	12	112	100	112	45	52	73	164	245	32	M12	549	10,5 x 11,5	97	Ø 20	G1/4	50	100



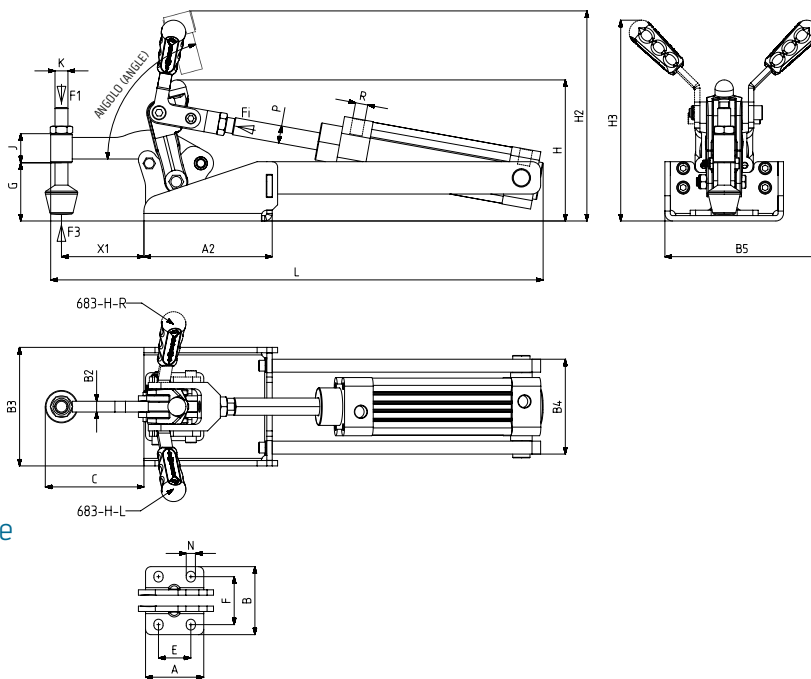
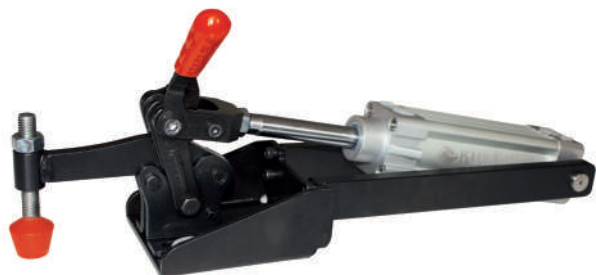
683-H



Modello n� (manopola) Mod�le n� (poign�e)	F1 (N)	F3 (N)	F� (N)	Vn (dm <sup>3</sup> )	ANGOLO (ANGLE) ( $\pm 5^\circ$ )	PESO (POIDS) (gr $\pm 2\%$ )	BAR
683 - 4-H-L / ..H-R	1600	5600	750	1,28	70°	4980	6
683 - 6-H-L / ..H-R	2000	11000	1150	2,5	70°	8130	6

F1 - F2: FORZA DI ESERCIZIO ( FORCE EXERC E ) , F3- F4 : CAPACIT  DI TENUTA ( CAPACIT  DE MAINTIEN ) , F  : FORZA APPLICATA ( FORCE APPLIQU E )

Vn, CONSUMO D'ARIA PER DOPPIA CORSA IN dm<sup>3</sup> A 6 BAR. ( Vn = consommation d'air aller retour   6 bar )



**Base Orizzontale Con Manopola**  
**(Modulare Con Pistone)**

Corps Avec Base de Montage Horizontale   Poign e  
(Modulaire Avec Piston)



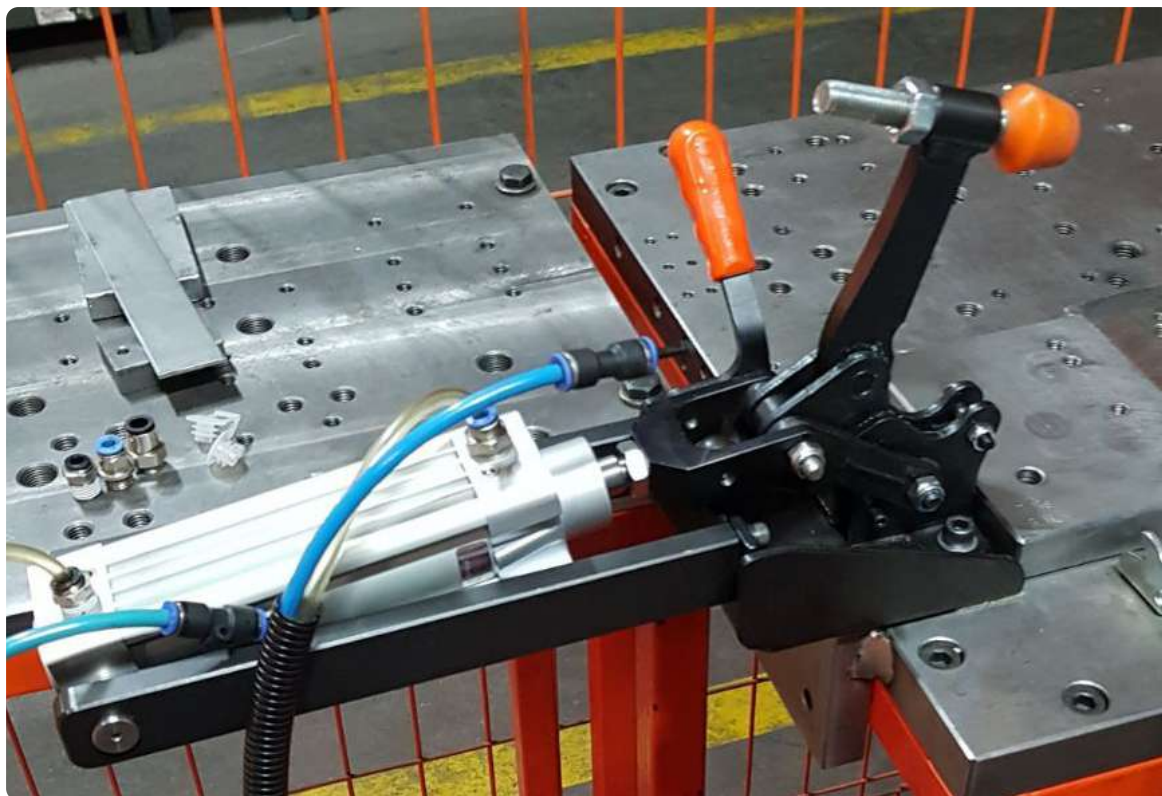
6011



683

Pagina/Page: 101

Pagina/Page: 85



**Pistonlar  ift etkili, manyetik ve yastıklamalıdır.**

Pneumatic cylinders are double acting, magnetic and cushioning.

Modello n� (manopola) Mod�le n� (poign�e)	A	A2	B	B2	B3	B4	B5	C	E	F	G	H	H2	H3	J	K	L	N	X1	P	R	PISTON �	Corsa pistone
683 - 4-H-L / ..H-R	54	119	63	10	100	88	138	91,5	30	44,5	54	131	195	186	27	M12	457	8,5 x 10	76,5	� 16	G1/4	40	80
683 - 6-H-L / ..H-R	70	151	74	12	112	100	188,5	112	45	52	73	164	245	256	32	M12	549	10,5 x 11,5	97	� 20	G1/4	50	100

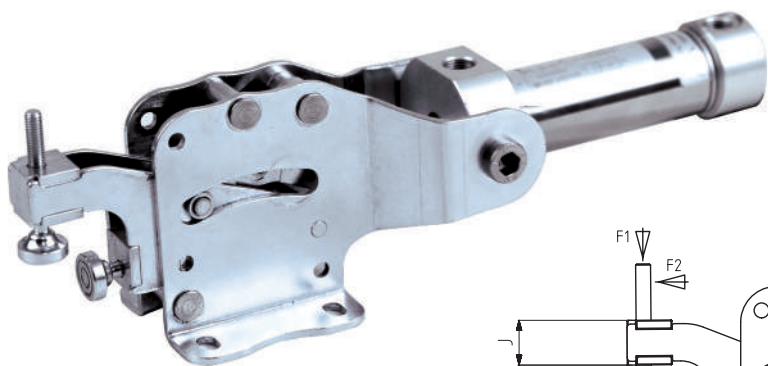
691



MODELLO NR	F1 (N)	F2 (N)	F3 (N)	F4 (N)	F <sub>i</sub> (N)	V <sub>n</sub> (dm <sup>3</sup> )	PESO (POIDS) (gr ±%2)	BAR
691-1	1000	1000	1000	1000	300	0,25	641	6
691-2	2000	2000	2000	2000	500	0,51	1173	6
691-3	3000	3000	3000	3000	750	1,04	2440	6

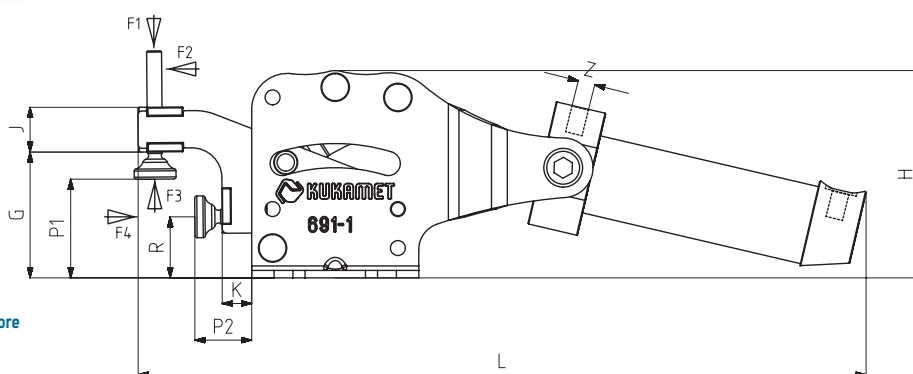
F1 : FORZA DI ESERCIZIO ( FORCE EXERCICE ) , F3 : CAPACITA' DI TENUTA ( CAPACITE DE MAINTIEN ) , F<sub>i</sub> : FORZA APPLICATA ( FORCE APPLIQUEE )

V<sub>n</sub>, CONSUMO D'ARIA PER DOPPIA CORSA IN dm<sup>3</sup> A 6 BAR. ( V<sub>n</sub> = consommation d'air aller retour à 6 bar )



**Base Orizzontale**  
Base de Montage Horizontale

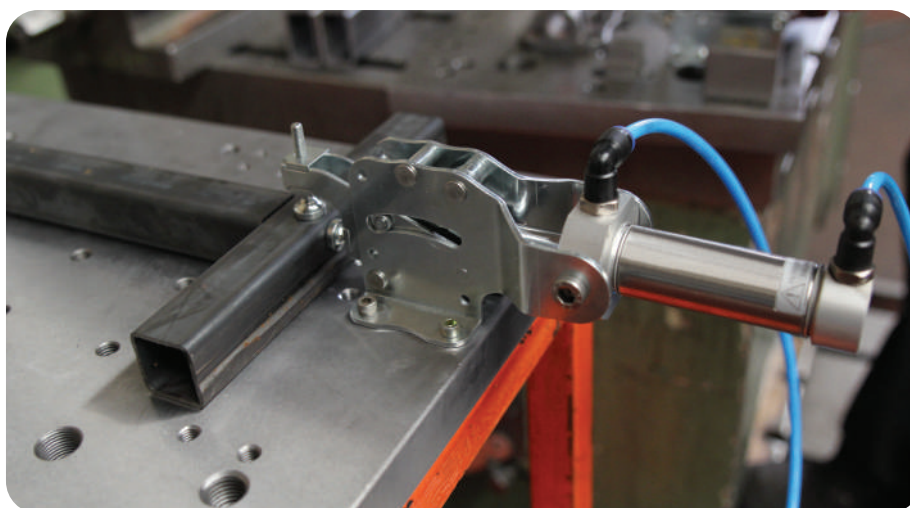
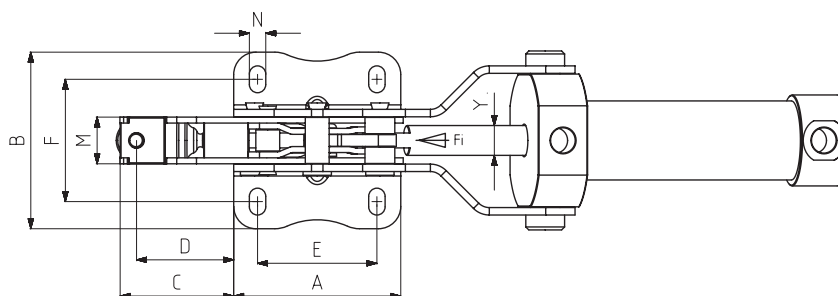
Cilindrico pneumatico a doppia azione, magnetico e con ammortizzatore  
Vérin à double effet : magnétique et avec amortisseur



611  
Pagina/Page: 70

711  
Pagina/Page: 88

252  
Pagina/Page: 38



MODELLO NR	A	B	C	D	E	F	G	H	J	K	L	M	N	P1 Min.	P1 Max.	P2 Min.	P2 Max.	R	Y	Z	PISTON Ø
691-1	56	59,5	38	32,5	40	41	42	70	15	10	244	16	5,5 x 9	15	33	19	37	20,5	10	G1/8	25
691-2	75	79,5	48	41	50	56	52	88	20	12	291	20	6,5 x 13	24	41	22	39	24,5	12	G1/8	32
691-3	90	101,5	58	50	50	71	62	105	25	15	356,5	30	8,5 x 18,5	23	49	28	54	29	16	G1/8	40